

目 录

| | |
|--------------------|---|
| 1. 产品概述 | 2 |
| 2. 主要特性 | 2 |
| 3. 封装及引脚说明 | 2 |
| 4. 功能介绍 | 3 |
| 5. 应用电路 | 3 |
| 6. 电气参数 | 4 |
| 6.1 电气特性极限参数 | 4 |
| 6.2 直流特性 | 4 |
| 7. 封装尺寸图 | 5 |
| 8. 历史记录 | 6 |

四触控 DAC 输出 IC

文件编号：PT-DS18025

1. 产品概述

PT8041 是一款电容式触摸控制 ASIC，支持 4 通道触摸输入,1 线 DAC 输出。具有低功耗、高抗干扰、宽工作电压范围、高穿透力的突出优势。

2. 主要特性

- 工作电压范围：2.4~5.5V
- 待机电流约 9uA@V_{DD}=5V&CMOD=10nF
- 4 通道触摸输入
- 1 线 DAC 码输出
- 采用电荷分享方式实现触摸
- 内置稳压源、上电复位和低压复位等硬件模块
- 内置实时环境自适应、高效数字滤波等软件算法
- HBM ESD 优于 4KV

3. 封装及引脚说明

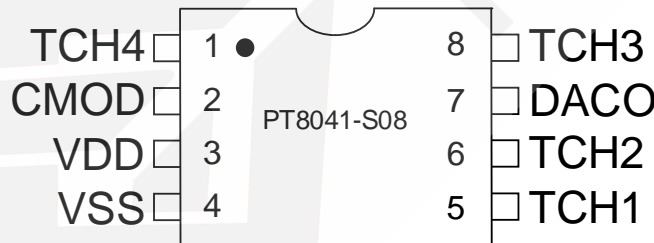


图 1 SOP8 管脚示意

表 1 引脚说明

| NO. | 管脚名称 | I/O | 描述 |
|-----|------|-----|---------------|
| 1 | TCH4 | I/O | 触摸输入脚 4 |
| 2 | CMOD | I/O | 采样电容输入脚 |
| 3 | VDD | P | 电源正 |
| 4 | VSS | P | 电源负 |
| 5 | TCH1 | I/O | 触摸输入脚 1 |
| 6 | TCH2 | I/O | 触摸输入脚 2 |
| 7 | DACO | I/O | DAC 输出脚（电压输出） |
| 8 | TCH3 | I/O | 触摸输入脚 3 |

4. 功能介绍

- 芯片采用 1 线 DAC 电压输出按键键值。
- 4 键触摸输入，只支持单键输出，即同一时刻只能输出一组键值，以获取键值的先后排序。
- DACO 脚电压输出误差为： $\pm 5\%$
- 若长按键，则按键键值持续输出。
- 在无按键时，输出口一直输出高电平，当有按键时输出相应键值如下：

表 2 键值表 ($V_{DAC}=2.65V$)

| 按键 | DACO 电压值 |
|--------|-------------------------|
| TCH1按下 | 1.99V ($3/4 V_{DAC}$) |
| TCH2按下 | 1.33V ($2/4 V_{DAC}$) |
| TCH3按下 | 0.66V ($1/4 V_{DAC}$) |
| TCH4按下 | 0V |
| 无触摸 | VDD |

5. 应用电路

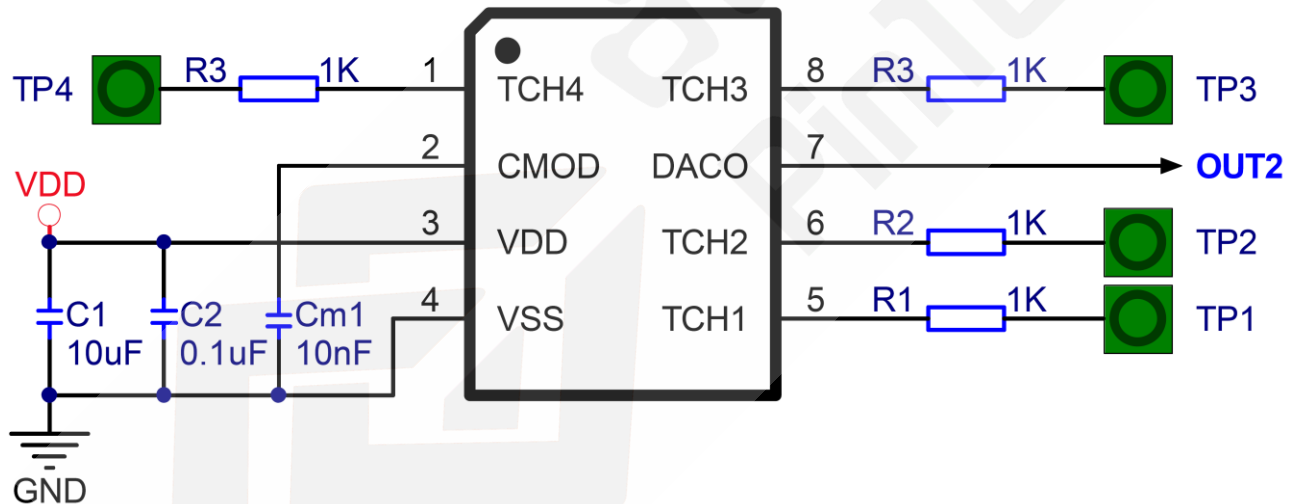


图 1 典型应用电路

注意：

当介质材料及厚度等差异较大时，可通过调整 CMOD 与 GND 之间的 C_m 电容来调节触摸灵敏度。电容容值越大，灵敏度越高；电容容值越小，灵敏度越低。以下数据仅供参考，具体以实际为准。

表 3 CMOD 采样电容

| 介质类型 | CMOD采样电容 | |
|--------------|------------|----------|
| | 器件类型 | 器件参数 |
| 直接接触金属外壳 | 333 NPO 电容 | 33nF/25V |
| 3mm 以内亚克力玻璃 | 103 NPO 电容 | 10nF/25V |
| 3-6mm 亚克力玻璃 | 203 NPO 电容 | 20nF/25V |
| 6-10mm 亚克力玻璃 | 473 NPO 电容 | 47nF/25V |

6. 电气参数

6.1 电气特性极限参数

表 4 极限参数

| 参数 | 标号 | 条件 | 范围 | 单位 |
|------|-----------|---------|------------------------|----|
| 供电电压 | V_{DD} | - | -0 to +6.0 | V |
| 输入电压 | V_I | 所有 I/O口 | -0.3 to $V_{DD} + 0.3$ | V |
| 工作温度 | T_A | - | -20 to + 70 | °C |
| 储藏温度 | T_{STG} | - | -40 to + 125 | °C |

6.2 直流特性

 表 5 直流特性（如无特殊说明 $V_{DD} = 2.4V \sim 5.5V$, $Temp = 25^\circ C$ ）

| 参数 | 标号 | 条件 | 最小值 | 典型值 | 最大值 | 单位 |
|--------------|--------------|--------------------------------|--------------|------|---------------|----|
| 工作电压 | V_{DD} | | 2.4 | | 5.5 | V |
| DAC 基准电压 | V_{DAC} | $V_{DD}=5V$ | 2.52 | 2.65 | 2.78 | V |
| 输入高电压阈值 | V_{IH} | | $0.75V_{DD}$ | | | V |
| 输入低电压阈值 | V_{IL} | | | | $0.25 V_{DD}$ | V |
| 输出 Source 电流 | I_{OH_SO} | $V_{DD}=5V, V_{OH}=9/10V_{DD}$ | | -4.5 | | mA |
| | | $V_{DD}=5V, V_{OH}=2/3V_{DD}$ | | -12 | | mA |
| 输出 Sink 电流 | I_{OH_SO} | $V_{DD}=5V, V_{OL}=1/10V_{DD}$ | | 12 | | mA |
| | | $V_{DD}=5V, V_{OL}=1/3V_{DD}$ | | 28 | | mA |
| 待机电流 | I_{SB} | $V_{DD}=5V, C_{mod}=10nF$ | | 9 | | uA |
| | | $V_{DD}=3V, C_{mod}=10nF$ | | 6.5 | | |

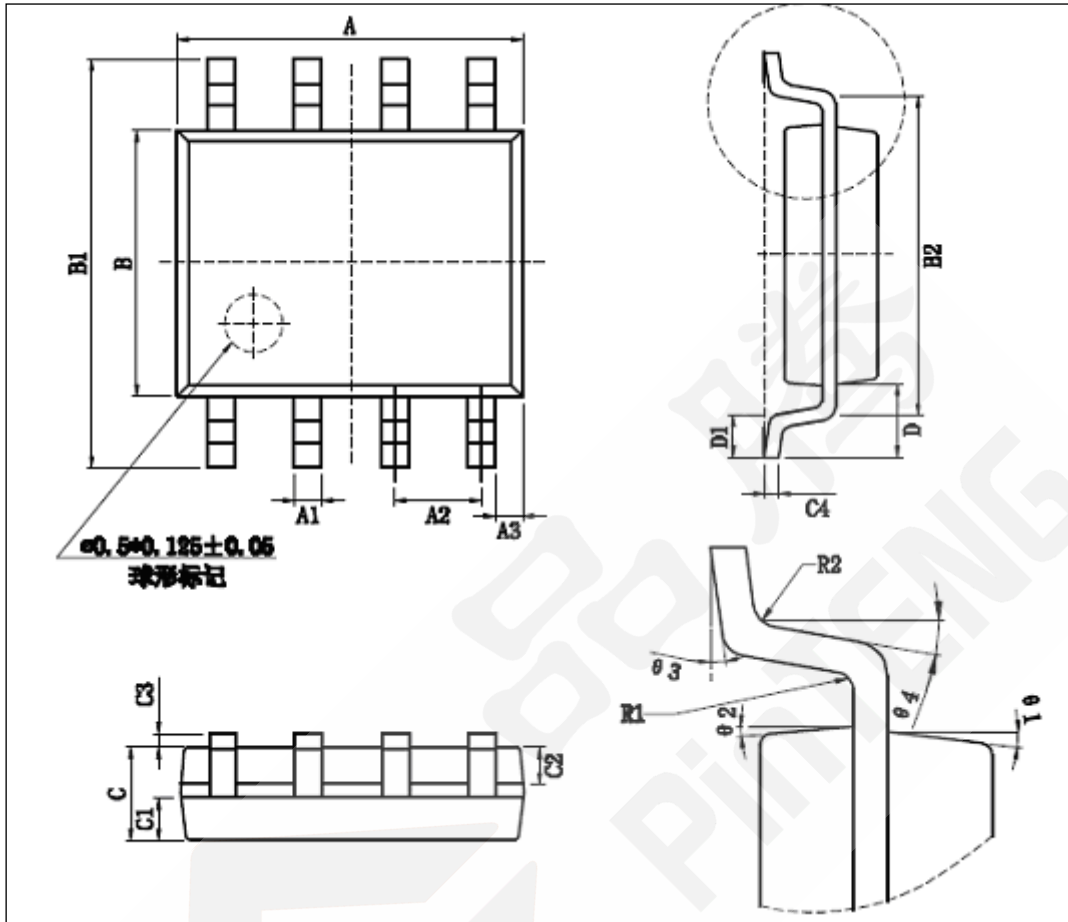
7. 封装尺寸图


图 2 SOP8 封装

表 6 SOP8 封装尺寸

| 符号 | 尺寸 (mm 单位) | | |
|-----------|------------|-------|------|
| | 最小值 | 典型值 | 最大值 |
| A | 4.80 | - | 5.00 |
| A1 | 0.35 | - | 0.45 |
| A2 | - | 1.27 | - |
| A3 | - | 0.345 | - |
| B | 3.80 | - | 4.00 |
| B1 | 5.80 | - | 6.20 |
| B2 | - | 5.00 | - |
| C | 1.30 | - | 1.50 |
| C1 | 0.55 | - | 0.65 |
| C2 | 0.55 | - | 0.65 |

8. 历史记录

| 版本号 | 修改记录 | 发布日期 |
|------|---------|------------|
| V1.0 | 初版 | 2018-03-21 |
| V1.1 | 修改输出键值表 | 2019-11-25 |
| V1.2 | 修改笔误 | 2020-09-22 |
| V1.3 | 更改ESD参数 | 2020-11-10 |