

目 录

1. 产品概述	2
2. 主要特性	2
3. 封装及引脚说明	2
4. 功能介绍	3
5. 应用电路	3
6. 灵敏度调节	4
7. 电气参数	5
7.1 电气特性极限参数	5
7.2 直流特性	5
8. 封装尺寸图	6
8.1 SOP8封装	6
9. 历史记录	7



4 通道触摸 IC

文件编号：PT-DS25003

1. 产品概述

PT2064 是一款电容式触摸控制 ASIC，支持 4 通道触摸输入,1 线码值输出。具有低功耗、高抗干扰、宽工作电压范围的突出优势。

2. 主要特性

- 工作电压范围：2.4~5.5V
- 待机电流约 10uA@V_{DD}=5V&CMOD 悬空
- 4 通道触摸输入，1 线码值输出
- 按键最长输出时间：16 秒（±30%）
- 内置实时环境自适应、高效数字滤波等软件算法

3. 封装及引脚说明

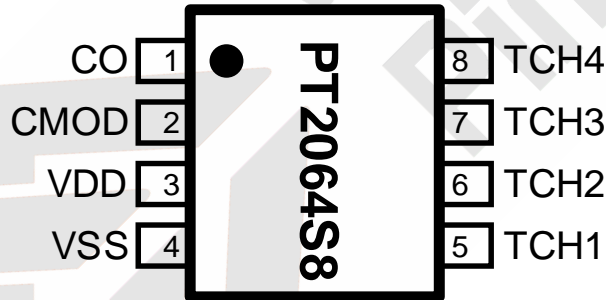


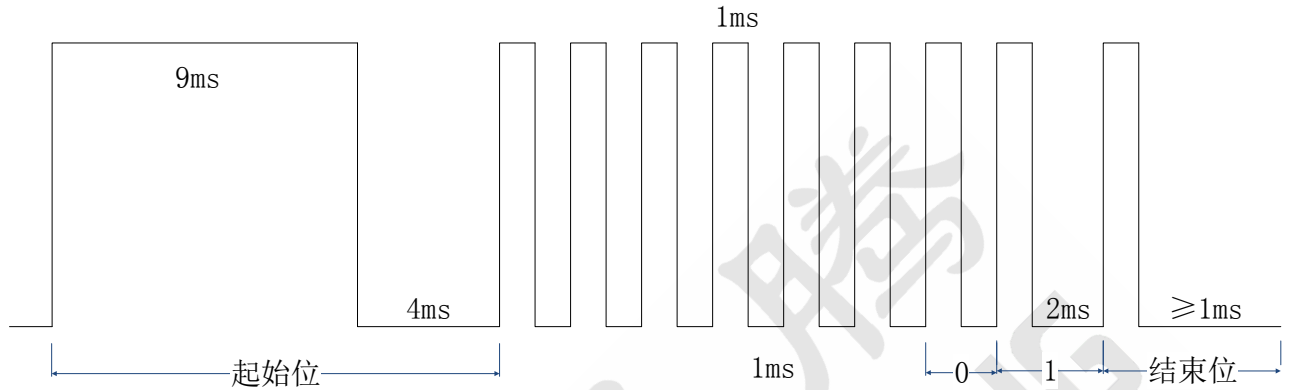
图 1 封装示意图

表 1 引脚说明

管脚序号	管脚名称	I/O	描述
1	CO	O	码值输出脚
2	CMOD	I/O	采样电容输入脚
3	VDD	P	电源正
4	VSS	P	电源负
5	TCH1	I/O	触摸输入脚 1
6	TCH2	I/O	触摸输入脚 2
7	TCH3	I/O	触摸输入脚 3
8	TCH4	I/O	触摸输入脚 4

4. 功能介绍

- 按键有效输出码值，无效输出低电平
- 码值由 起始码+8 位数据码+1 位结束码 组成。高位先发，低 4 位有效。TCH0 对应 BIT0，TCH1 对应 BIT1 以此类推。按键有触摸时对应的码位发 1 码，否则发 0 码



● 图 2 码值波形图

- 因有物体覆盖触摸盘或环境突然变化，可能导致触摸检测持续有效。IC 内部触控算法检测到输出有效持续时间达到设定值 16S ($\pm 30\%$) 时，系统会回到上电初始状态，且输出变为无效。

5. 应用电路

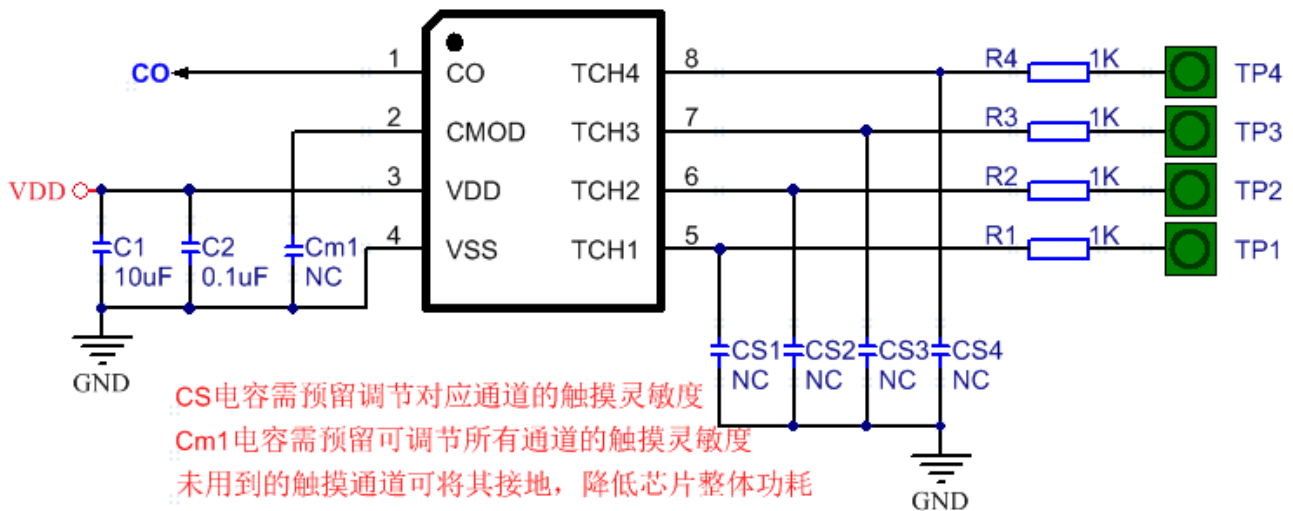


图 3 标准应用电路

6. 灵敏度调节

- 芯片提供以下几种灵敏度调整方法：

1) 改变触摸盘尺寸大小

若其它条件固定不变，使用一个较大的触摸盘将会增大灵敏度，反之灵敏度将下降。

2) 改变面板厚度

若其它条件固定不变，使用一个较薄的面板会提高灵敏度，反之灵敏度下降。

3) 所有通道触摸灵敏度粗调可由 CMOD 引脚决定，一共分为 4 档

表 2 灵敏度档位参考表

档位	CMOD	触摸盘	介质厚度
1	4.7nF	10*10mm	1-2mm
2	悬空		2-3mm
3	100nF		3-4mm
4	接地		4-5mm

4) 单通道触摸灵敏度细调可改变 Cs1~Cs4(见图 3)容值的大小实现

若其它条件固定不变，根据各键的实际情况调节 Cs 电容值使其达到最佳灵敏度，同时也使各键灵敏度达到一致。当 Cs 电容不接时灵敏度最高，Cs1~Cs3 的容值越大灵敏度越低，Cs 可调节范围为：1~20pF

7. 电气参数

7.1 电气特性极限参数

表 3 极限参数

参数	标号	条件	范围	单位
供电电压	V_{DD}	-	-0 to +6.0	V
输入电压	V_I	所有 I/O口	-0.3 to $V_{DD} + 0.3$	V
工作温度	T_A	-	-40 to + 85	°C
储藏温度	T_{STG}	-	-50 to + 125	°C

7.2 直流特性

 表 4 直流特性（如无特殊说明 $V_{DD} = 2.4V \sim 5.5V$, $Temp = 25^\circ C$ ）

参数	标号	条件	最小值	典型值	最大值	单位
工作电压	V_{DD}		2.4		5.5	V
输入高电压阈值	V_{IH}		$0.7V_{DD}$			V
输入低电压阈值	V_{IL}				$0.3 V_{DD}$	V
GPIO 拉电流	I_{OH}	$V_{DD}=5V, V_{OH}=0.9V_{DD}$		15		mA
GPIO 灌电流	I_{OL}	$V_{DD}=5V, V_{OL}=0.1V_{DD}$		15		mA
待机电流	I_{SB}	$V_{DD}=5V$		10		uA
		$V_{DD}=3V$		6		

8. 封装尺寸图

8.1 SOP8封装

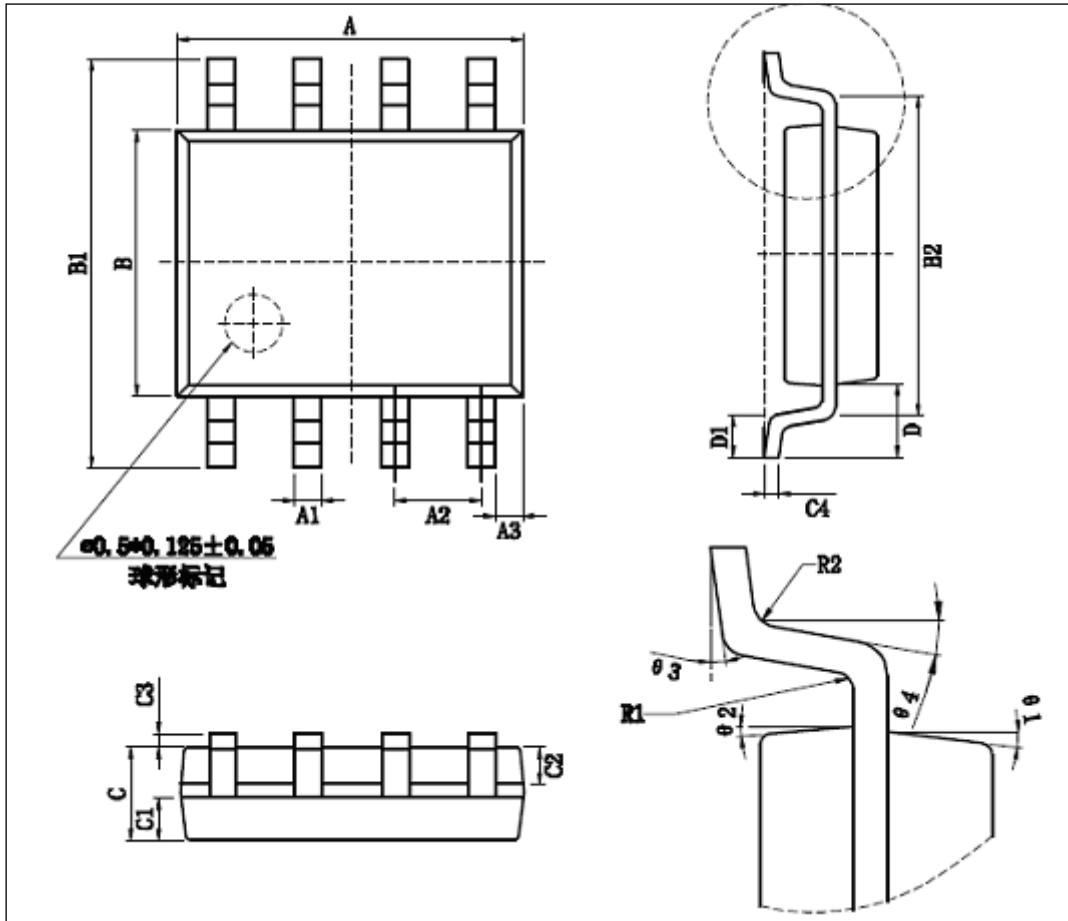


图 4 SOP8 封装

表 5 SOP8 封装尺寸

Unit: mm

符号	最小值	典型值	最大值	符号	最小值	典型值	最大值
A	4.80	-	5.00	C3	0.05	-	0.2
A1	0.356	-	0.456	C4	0.203	-	0.233
A2	-	1.27	-	D	-	1.05	-
A3	-	0.345	-	D1	0.4	-	0.8
B	3.80	-	4.00	R1	-	0.20	-
B1	5.80	-	6.20	R2	-	0.20	-
B2	-	5.00	-	θ_1	-	17°	-
C	1.30	-	1.60	θ_2	-	13°	-
C1	0.55	-	0.65	θ_3	0°	-	8°
C2	0.55	-	0.65	θ_4	4°	-	12°

9. 历史记录

版本号	修改记录	发布日期
V1.0	初版	2025-02-12

最终版本以官网为准，请及时下载查阅！

