

目 录

1. 产品概述	2
2. 主要特性	2
3. 封装及引脚说明	2
4. 功能介绍	3
5. 应用电路	3
6. 灵敏度调节	3
7. 电气参数	4
7.1 电气特性极限参数	4
7.2 直流特性	4
8. 封装尺寸图	5
8.1 SOT23-6封装	5
9. 历史记录	6



单触控三段 LED 调光 IC

文件编号：PT-DS25012

1. 产品概述

PT2022E 是一款电容式触摸控制 ASIC，支持一通道触摸输入，一通道三段 LED 输出，具有低功耗、高抗干扰、宽工作电压范围的突出优势。

2. 主要特性

- 工作电压范围：2.4~5.5V
- 待机电流约 5uA@V_{DD}=5V&CMOD 悬空
- 单通道触摸输入,4 档灵敏度可调
- 单路 PWM 输出，频率 20KHZ,无频闪
- 按键最长输出时间：16 秒（±30%）
- 内置实时环境自适应、高效数字滤波等软件算法

3. 封装及引脚说明

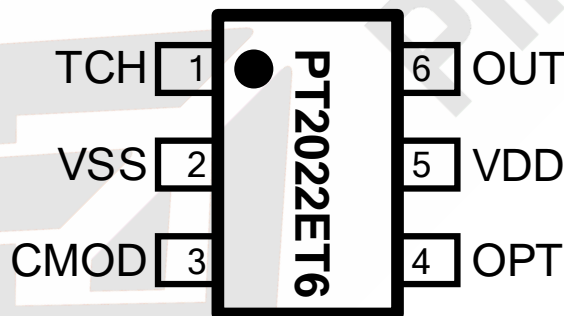


图 1 SOT23-6 封装示意图

表 1 引脚说明

管脚序号	管脚名称	I/O	描述
1	TCH	I	触摸输入脚
2	VSS	P	电源负
3	CMOD	I/O	灵敏度配置脚
4	OPT	I	输出脚初始状态设置，悬空为高
5	VDD	P	电源正
6	OUT	O	LED 输出脚

4. 功能介绍

- TCH 触摸输入对应 OUT LED 输出有两种模式可选，由 OPT 管脚上电前的输入状态来决定。具体如下：
 - OPT 接 VDD 或悬空：对应 LED 三段触控调光顺序：高(100%)->中(40%)->低(10%)->灭
 - OPT 接 VSS：对应 LED 三段触控调光顺序：低(10%)->中(40%)->高(100%)->灭
- 初始上电时，LED 为关灭状态。
- 每次触摸 TCH，OUT 输出会依据所选择的调光模式，按照所对应的调光顺序依次循环变化。
- 因有物体覆盖触摸盘或环境突然变化，可能导致触摸检测持续有效。IC 内部触控算法检测到输出有效持续时间达到设定值 16S ($\pm 30\%$) 时，系统会回到上电初始状态，且输出变为无效。

5. 应用电路

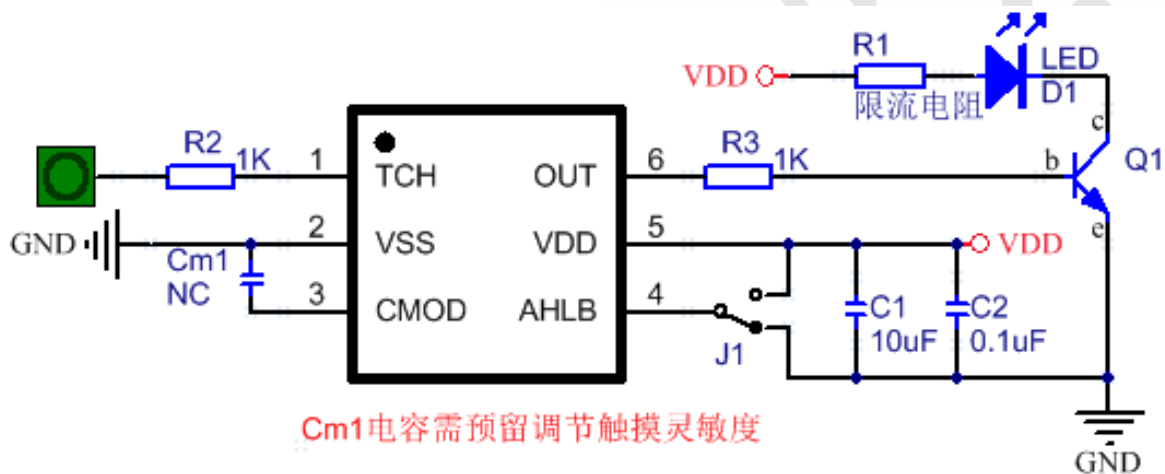


图 2 标准应用电路

6. 灵敏度调节

- 触摸灵敏度由 CMOD 引脚决定，一共分为 4 档

表 2 灵敏度档位参考表

档位	CMOD	触摸盘	介质厚度
1	4.7nF	10*10mm	1-2mm
2	悬空		2-3mm
3	100nF		3-4mm
4	接地		4-5mm

7. 电气参数

7.1 电气特性极限参数

表 3 极限参数

参数	标号	条件	范围	单位
供电电压	V_{DD}	-	-0 to +6.0	V
输入电压	V_I	所有 I/O口	-0.3 to $V_{DD} + 0.3$	V
工作温度	T_A	-	-40 to + 85	°C
储藏温度	T_{STG}	-	-50 to + 125	°C

7.2 直流特性

 表 4 直流特性（如无特殊说明 $V_{DD} = 2.4V \sim 5.5V$, $Temp = 25^\circ C$ ）

参数	标号	条件	最小值	典型值	最大值	单位
工作电压	V_{DD}		2.4		5.5	V
输入高电压阈值	V_{IH}		$0.7V_{DD}$			V
输入低电压阈值	V_{IL}				$0.3V_{DD}$	V
GPIO 拉电流	I_{OH}	$V_{DD}=5V, V_{OH}=0.9V_{DD}$		15		mA
GPIO 灌电流	I_{OL}	$V_{DD}=5V, V_{OL}=0.1V_{DD}$		15		mA
待机电流	I_{SB}	$V_{DD}=5V$		5		uA
		$V_{DD}=3V$		3		
PWM 输出频率	F_{PWM}			20		KHz

8. 封装尺寸图

8.1 SOT23-6封装

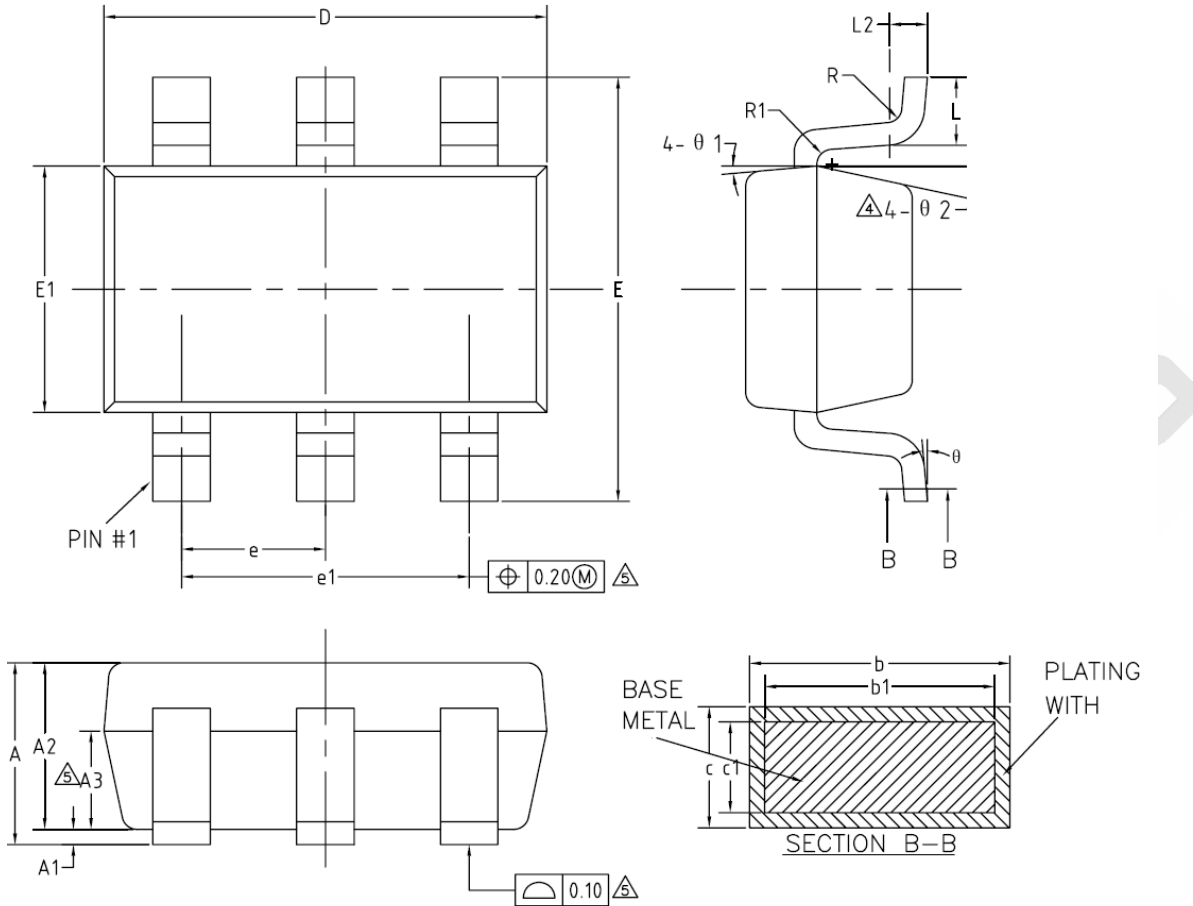


图 3 SOT23-6 封装图

表 5 SOT23-6 封装尺寸

Unit: mm

Symbol	Min	Typ	Max	Symbol	Min	Typ	Max
A	-	-	1.25	e	0.90	0.95	1.00
A1	0	-	0.15	e1	1.80	1.90	2.00
A2	1.00	1.10	1.20	L	0.35	0.45	0.60
A3	0.60	0.65	0.70	L1	0.59RET		
B	0.36	-	0.50	L2	0.25BSC		
b1	0.36	0.38	0.45	R	0.10	-	-
C	0.14	-	0.20	R1	0.10	-	0.20
c1	0.14	0.15	0.16	θ	0	-	8°
D	2.826	2.926	3.026	θ1	3°	5°	7°
E	2.60	2.80	3.00	θ2	6°	-	14°
E1	1.526	1.626	1.726				

9. 历史记录

版本号	修改记录	发布日期
V1.0	初版	2025-03-25

最终版本以官网为准，请及时下载查阅！

