

## 目 录

1. 产品概述 .....	2
2. 主要特性 .....	2
3. 封装及引脚说明 .....	2
4. 功能介绍 .....	3
5. 应用电路 .....	3
6. 灵敏度调节 .....	3
7. 电气参数 .....	4
7.1 电气特性极限参数 .....	4
7.2 直流特性 .....	4
8. 封装尺寸图 .....	5
8.1 SOT23-6封装 .....	5
9. 历史记录 .....	6



# 单触控单输出触摸 IC

文件编号：PT-DS25009

## 1. 产品概述

PT2031K 是一款电容式触摸控制 ASIC，支持单通道触摸输入和单路同步开关输出。适用于雾化器、车载用品、电子玩具、消费类电子产品等领域，具有低功耗、高抗干扰、宽工作电压范围的突出优势。

## 2. 主要特性

- 工作电压范围：2.4~5.5V
- 待机电流约 5uA@V<sub>DD</sub>=5V&CMOD 悬空
- 单通道触摸输入,4 档灵敏度可调
- 按键最长输出时间：16 秒（±30%）
- 单路同步开关输出，可引脚配置同步输出的有效电平
- 内置实时环境自适应、高效数字滤波等软件算法

## 3. 封装及引脚说明

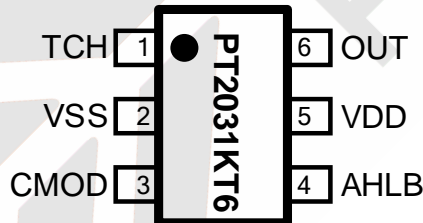


图 1 SOT23-6 封装示意图

表 1 引脚说明

管脚序号	管脚名称	I/O	描述
1	TCH	I/O	触摸输入脚
2	VSS	P	电源负
3	CMOD	I/O	灵敏度配置脚
4	AHLB	I/O	输出脚初始状态设置，悬空为高
5	VDD	P	电源正
6	OUT	I/O	输出脚

## 4. 功能介绍

- OUT 上电后的初始输出状态由上电前 OPT 的输入状态决定。
  - AHLB 管脚接 VDD（高电平）上电，上电后 SO 输出高电平；
  - AHLB 管脚接 GND（低电平）上电，上电后 SO 输出低电平。
- 按住 TCH 对应 OUT 的输出状态翻转，松开后回复初始状态，实现同步开关。
- 因有物体覆盖触摸盘或环境突然变化，可能导致触摸检测持续有效。IC 内部触控算法检测到输出有效持续时间达到设定值 16S ( $\pm 30\%$ ) 时，系统会回到上电初始状态，且输出变为无效。

## 5. 应用电路

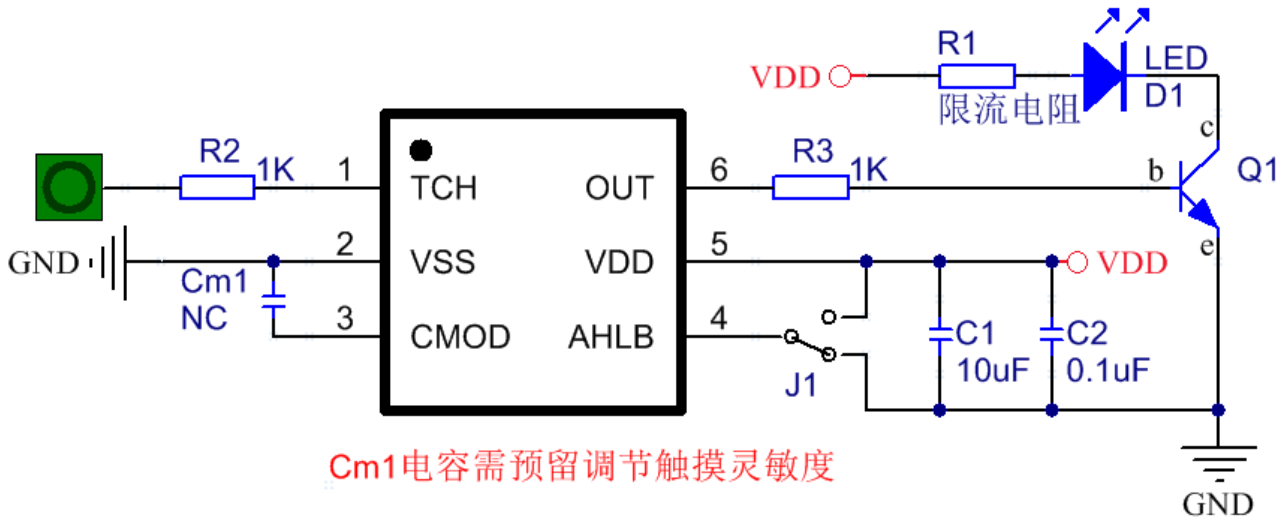


图 2 标准应用电路

## 6. 灵敏度调节

- 触摸灵敏度由 CMOD 引脚决定，一共分为 4 档

表 2 灵敏度档位参考表

档位	CMOD	触摸盘	介质厚度
1	4.7nF	10*10mm	1-2mm
2	悬空		2-3mm
3	100nF		3-4mm
4	接地		4-5mm

## 7. 电气参数

### 7.1 电气特性极限参数

表 3 极限参数

参数	标号	条件	范围	单位
供电电压	$V_{DD}$	-	-0 to +6.0	V
输入电压	$V_I$	所有 I/O口	-0.3 to $V_{DD} + 0.3$	V
工作温度	$T_A$	-	-40 to + 85	°C
储藏温度	$T_{STG}$	-	-50 to + 125	°C

### 7.2 直流特性

 表 4 直流特性（如无特殊说明  $V_{DD} = 2.4V \sim 5.5V$ ,  $Temp = 25^\circ C$ ）

参数	标号	条件	最小值	典型值	最大值	单位
工作电压	$V_{DD}$		2.4		5.5	V
输入高电压阈值	$V_{IH}$		$0.7V_{DD}$			V
输入低电压阈值	$V_{IL}$				$0.3V_{DD}$	V
GPIO 拉电流	$I_{OH}$	$V_{DD}=5V, V_{OH}=0.9V_{DD}$		15		mA
GPIO 灌电流	$I_{OL}$	$V_{DD}=5V, V_{OL}=0.1V_{DD}$		15		mA
待机电流	$I_{SB}$	$V_{DD}=5V$		5		uA
		$V_{DD}=3V$		3		

## 8. 封装尺寸图

### 8.1 SOT23-6封装

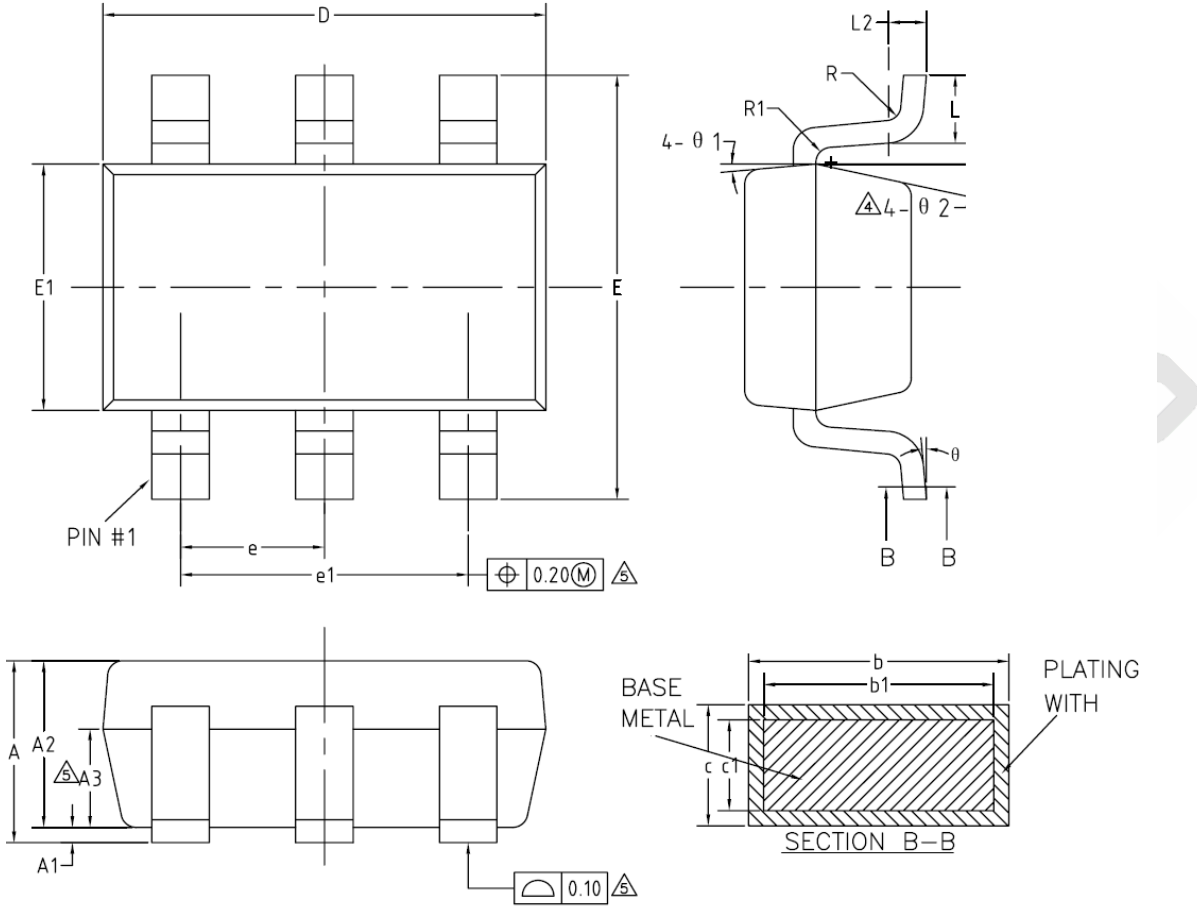


图 3 SOT23-6 封装图

表 5 SOT23-6 封装尺寸

				Unit: mm			
Symbol	Min	Typ	Max	Symbol	Min	Typ	Max
A	-	-	1.25	e	0.90	0.95	1.00
A1	0	-	0.15	e1	1.80	1.90	2.00
A2	1.00	1.10	1.20	L	0.35	0.45	0.60
A3	0.60	0.65	0.70	L1	0.59RET		
B	0.36	-	0.50	L2	0.25BSC		
b1	0.36	0.38	0.45	R	0.10	-	-
C	0.14	-	0.20	R1	0.10	-	0.20
c1	0.14	0.15	0.16	θ	0	-	8°
D	2.826	2.926	3.026	θ1	3°	5°	7°
E	2.60	2.80	3.00	θ2	6°	-	14°
E1	1.526	1.626	1.726				

## 9. 历史记录

版本号	修改记录	发布日期
V1.0	初版	2025-03-18

最终版本以官网为准，请及时下载查阅！

