

目 录

1. 产品概述	2
2. 主要特性	2
3. 封装及引脚说明	2
4. 功能介绍	3
5. 应用电路	3
6. 灵敏度调节	3
7. 电气参数	4
7.1 电气特性极限参数	4
7.2 直流特性	4
8. 封装尺寸图	5
8.1 SOP8封装	5
9. 历史记录	6



单触控单输出 LED 调光 IC

文件编号：PT-DS25011

1. 产品概述

PT2062 是一款电容式触摸控制 ASIC，支持双通道触摸输入和双路同步开关输出，可引脚配置同步输出的有效电平。适用于电子玩具、消费类电子产品等领域，具有低功耗、高抗干扰、宽工作电压范围的突出优势。

2. 主要特性

- 工作电压范围：2.4~5.5V
- 待机电流约 6uA@V_{DD}=5V&CMOD 悬空
- 双通道触摸输入，4 档灵敏度可调
- 双路同步开关输出，可引脚配置同步输出的有效电平
- 按键最长输出时间：16 秒（±30%）
- 内置实时环境自适应、高效数字滤波等软件算法

3. 封装及引脚说明

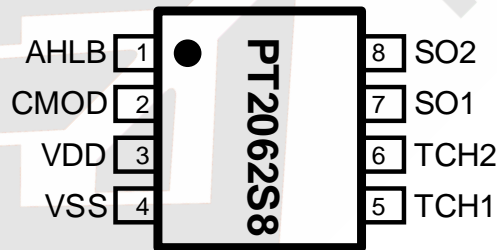


图 1 SOP8 封装示意图

表 1 引脚说明

NO.	管脚名称	I/O	描述
1	AHLB	I/O	输出脚初始状态设置，悬空为高
2	CMOD	I/O	采样电容输入脚
3	VDD	P	电源正
4	VSS	P	电源负
5	TCH1	I/O	触摸输入脚 1
6	TCH2	I/O	触摸输入脚 2
7	SO1	I/O	触摸输出脚 1
8	SO2	I/O	触摸输出脚 2

4. 功能介绍

- SO1 与 SO2 在上电后的初始输出状态由上电前 AHLB 的输入状态决定。
 - AHLB 管脚接 VDD（高电平）上电，上电后 SO1 与 SO2 输出高电平；
 - AHLB 管脚接 GND（低电平）上电，上电后 SO1 与 SO2 输出低电平。
- TCH1 触摸输入对应 SO1 逻辑输出，TCH2 触摸输入对应 SO2 逻辑输出。
- 按住 TCH1 或 TCH2，对应 SO1 或 SO2 的输出状态翻转，松开后回复初始状态，实现同步开关
- 因有物体覆盖触摸盘或环境突然变化，可能导致触摸检测持续有效。IC 内部触控算法检测到输出有效持续时间达到设定值 16S（±30%）时，系统会回到上电初始状态，且输出变为无效。

5. 应用电路

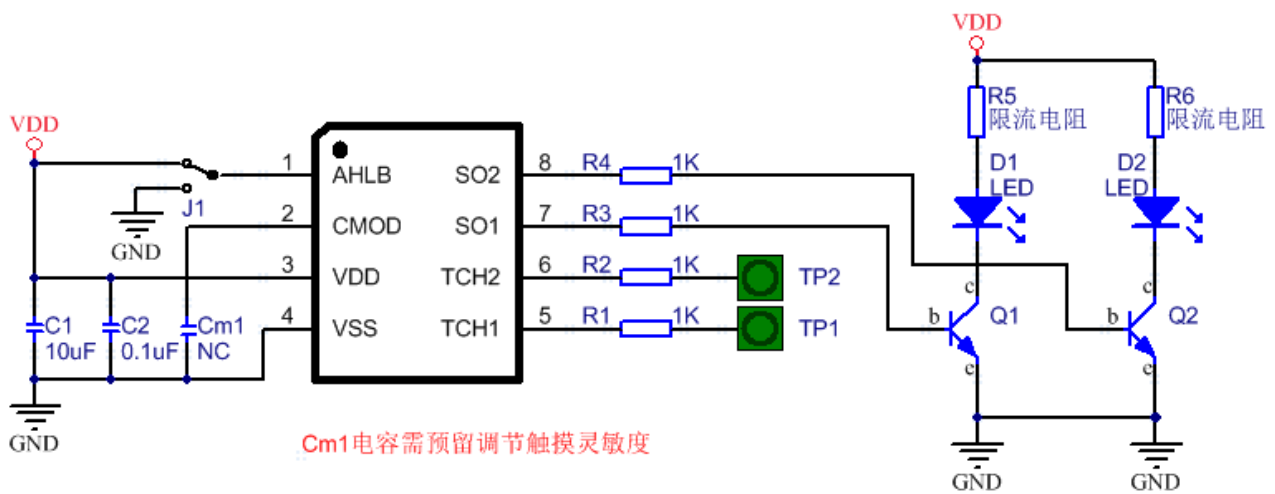


图 2 标准应用电路

6. 灵敏度调节

- 触摸灵敏度由 CMOD 引脚决定，一共分为 4 档

表 2 灵敏度档位参考表

档位	CMOD	触摸盘	介质厚度
1	4.7nF	10*10mm	1-2mm
2	悬空		2-3mm
3	100nF		3-4mm
4	接地		4-5mm

7. 电气参数

7.1 电气特性极限参数

表 3 极限参数

参数	标号	条件	范围	单位
供电电压	V_{DD}	-	-0 to +6.0	V
输入电压	V_I	所有 I/O 口	-0.3 to $V_{DD} + 0.3$	V
工作温度	T_A	-	-40 to + 85	°C
储藏温度	T_{STG}	-	-50 to + 125	°C

7.2 直流特性

 表 4 直流特性（如无特殊说明 $V_{DD} = 2.4V \sim 5.5V$, $Temp = 25^\circ C$ ）

参数	标号	条件	最小值	典型值	最大值	单位
工作电压	V_{DD}		2.4		5.5	V
输入高电压阈值	V_{IH}		$0.7V_{DD}$			V
输入低电压阈值	V_{IL}				$0.3 V_{DD}$	V
GPIO 拉电流	I_{OH}	$V_{DD}=5V, V_{OH}=0.9V_{DD}$		15		mA
GPIO 灌电流	I_{OL}	$V_{DD}=5V, V_{OL}=0.1V_{DD}$		15		mA
待机电流	I_{SB}	$V_{DD}=5V, C_{mod}=\text{悬空}$		6		uA
		$V_{DD}=3V, C_{mod}=\text{悬空}$		4		

8. 封装尺寸图

8.1 SOP8封装

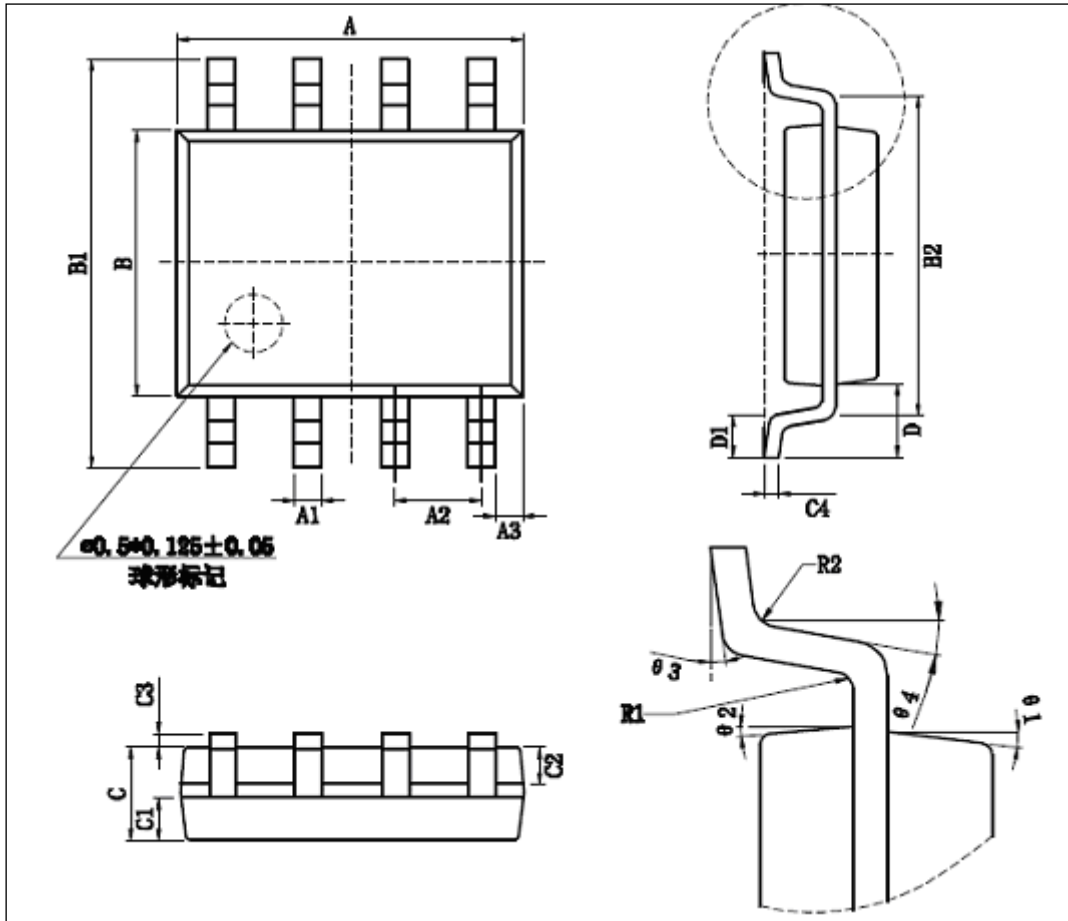


图 3 SOP8 封装

表 5 SOP8 封装尺寸

Unit: mm

符号	最小值	典型值	最大值	符号	最小值	典型值	最大值
A	4.80	-	5.00	C3	0.05	-	0.2
A1	0.356	-	0.456	C4	0.203	-	0.233
A2	-	1.27	-	D	-	1.05	-
A3	-	0.345	-	D1	0.4	-	0.8
B	3.80	-	4.00	R1	-	0.20	-
B1	5.80	-	6.20	R2	-	0.20	-
B2	-	5.00	-	θ1	-	17°	-
C	1.30	-	1.60	θ2	-	13°	-
C1	0.55	-	0.65	θ3	0°	-	8°
C2	0.55	-	0.65	θ4	4°	-	12°

9. 历史记录

版本号	修改记录	发布日期
V1.0	初版	2025-03-18

最终版本以官网为准，请及时下载查阅！

