

目 录

1. 产品概述	2
2. 主要特性	2
3. 封装及引脚说明	2
4. 功能描述	3
5. 应用电路	3
6. 电气特性	4
6.1 电气特性极限参数	4
6.2 直流特性	4
7. 封装信息	5
7.1 SOT23-5封装	5
8. 历史记录	6



咪头气流传感 IC

文件编号：PT-DS24010

1. 产品概述

PT8087M 是一款咪头气流检测专用芯片。该芯片内部集成可靠的气流检测算法，使得芯片具有高抗干扰能力，超低功耗的特性。专用于 MEMS 型电子烟咪头。

2. 主要特性

- 工作电压：2.0V-5.5V
- 待机工作电流：典型值 $2.5\mu\text{A}@V_{\text{DD}}=3\text{V}$
- OUT 高电平输出有效
- 触发延时：50mS
- 反吹保护时间：8S
- 抗干扰性能优良：内置上电复位、低压复位功能及环境自适应算法等多种措施
- 封装形式：SOT23-5

3. 封装及引脚说明

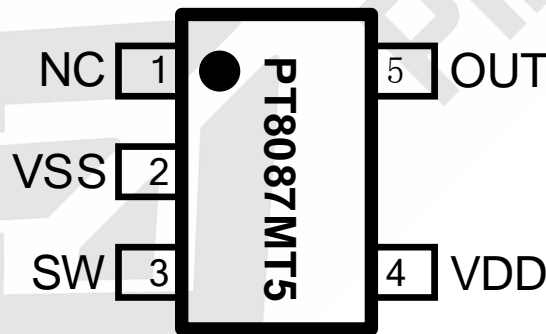


图 1 管脚示意图

表 1 引脚说明表

序号	管脚名称	I/O类型	描述
1	NC	/	空脚
2	VSS	P	地
3	SW	I	咪头输入
4	VDD	P	电源
5	OUT	O	输出脚，CMOS输出（高电平有效）

引脚类型：

I: CMOS 输入 O: CMOS 输出 P: 电源/接地

4. 功能描述

- 当咪头输入脚 SW 检测到电容变化达到预设值时，OUT 脚将由低电平翻转为高电平。
- 芯片具有自适应功能，可适应环境，温度，湿度等变化带来的 SW 脚电容的微小变化
- 芯片支持反吹保护，能有效防止因反吹引起的 OUT 脚输出翻转。反吹保护时间为 8S

5. 应用电路

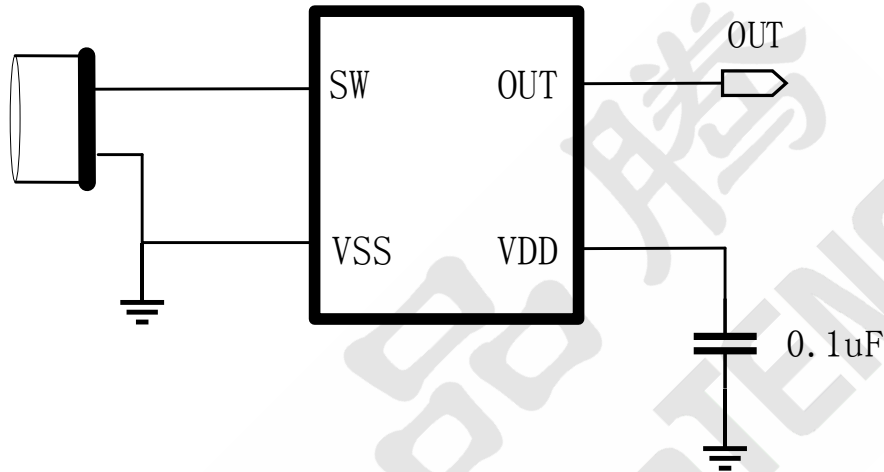


图 2 电路示意图

6. 电气特性

6.1 电气特性极限参数

表 2 极限参数

参数	标号	条件	范围	单位
供电电压	V _{DD}	-	-0 to +5.5	V
输入电压	V _I	所有 I/O口	-0.3 to V _{DD} +0.3	V
工作温度	T _A	-	-40~ +85	°C
储藏温度	T _{STG}	-	-50~ +125	°C

6.2 直流特性

表 3 如无特殊说明 V_{DD}=2.4V~5.5V, Temp=25°C

参数	标号	条件	最小值	典型值	最大值	单位
工作电压	V _{DD}		2.0	3	5.5	V
欠压保护电压	V _{LVR}		1.9	2.0	2.1	V
输出拉电流	I _{OH}	V _{DD} =3V, V _{OH} =0.9V _{DD}		15		mA
输出灌电流	I _{OL}	V _{DD} =3V, V _{OL} =0.1V _{DD}		15		mA
触发延时	T _{FIRE}	SW 有效电容变化到 OUT 翻转时间		50		ms
反吹保护时间	T _{BLOW}	不会引发翻转的吹气持续时间		8		s
启动负压	S _M			70		Pa
静态功耗	I _{SB}	V _{DD} =4.2V		3.5		uA
		V _{DD} =3V		2.5		

7. 封装信息

7.1 SOT23-5封装

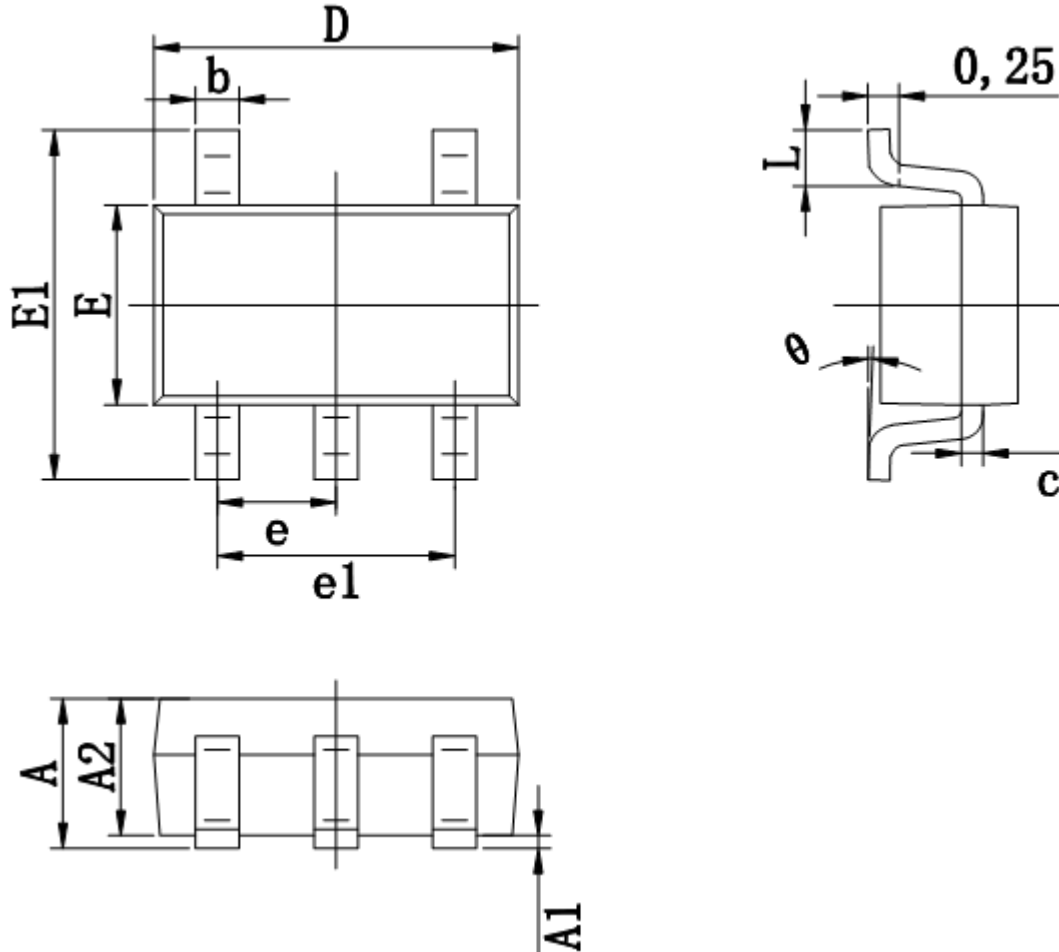


图 7 SOT23-5 封装图

表 4 SOT23-5 封装尺寸

				Unit: mm			
Symbol	Min	Typ	Max	Symbol	Min	Typ	Max
A	-	-	1.25	E1	2.70	2.85	3.00
A1	0.03	-	0.10	e1	1.80	1.90	2.00
A2	1.05	1.10	1.15	L	0.35	0.45	0.55
b	0.30	0.35	0.40	e	0.95BSC		
c	0.13	-	0.17	θ	0	-	8°
D	2.87	2.92	2.97				
E	1.55	1.6	1.65				

8. 历史记录

版本号	修改记录	发布日期
V1.0	初版	2024-11-05
V1.1	修改直流电气特性	2024-02-25

最新版本以官网为准，请及时下载查阅！

