

目 录

1. 产品概述	2
2. 主要特性	2
3. 封装及引脚说明	2
4. 功能介绍	3
5. 应用电路	3
6. 灵敏度调节	3
7. 电气参数	4
7.1 电气特性极限参数	4
7.2 直流特性	4
8. 封装尺寸图	5
8.1 SOP8封装	5
9. 历史记录	6



3 通道触摸 IC

文件编号：PT-DS25017

1. 产品概述

PT2063C 是一款电容式触摸控制 ASIC，支持 3 通道触摸输入,3 通道触摸输出。具有低功耗、高抗干扰、宽工作电压范围的突出优势。

2. 主要特性

- 工作电压范围：2.4~5.5V
- 待机电流约 10uA@V_{DD}=5V
- 3 通道触摸输入，3 通道触摸输出(CMOS)
- 按键最长输出时间：16 秒 (±30%)
- 内置实时环境自适应、高效数字滤波等软件算法
- 不可应用于阻容降压、电源纹波过大的应用场景。仅适用于电池供电且电源纹波较小的应用

3. 封装及引脚说明

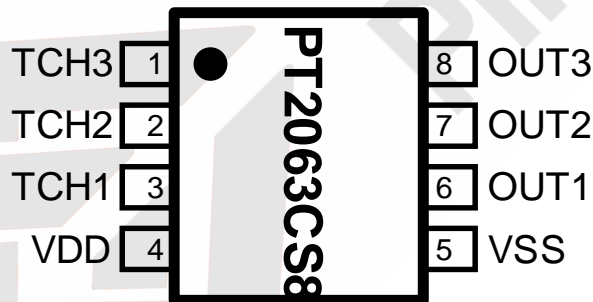


图 1 封装示意图

表 1 引脚说明

管脚序号	管脚名称	I/O	描述
1	TCH3	I/O	触摸输入脚 3
2	TCH2	I/O	触摸输入脚 2
3	TCH1	I/O	触摸输入脚 1
4	VDD	P	电源正
5	VSS	P	电源负
6	OUT1	O	输出脚 1 (触摸有效输出低电平)
7	OUT2	O	输出脚 2 (触摸有效输出低电平)
8	OUT3	O	输出脚 3 (触摸有效输出低电平)

注：PIN 类型

I => 仅有 CMOS 输入

I/O => CMOS I/O

O => CMOS 输出

P => 电源/地

4. 功能介绍

- OUT 脚上电输出高电平，触摸有效输出低电平
- 因有物体覆盖触摸盘或环境突然变化，可能导致触摸检测持续有效。IC 内部触控算法检测到输出有效持续时间达到设定值 16S ($\pm 30\%$) 时，系统会回到上电初始状态，且输出变为无效。

5. 应用电路

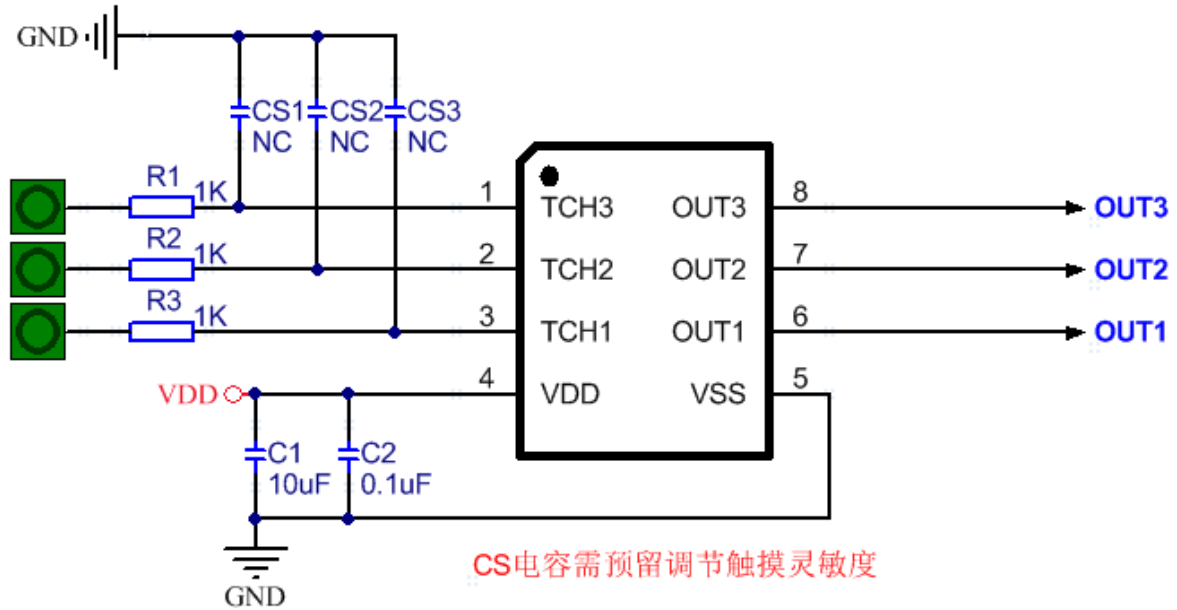


图 2 典型应用电路

6. 灵敏度调节

- PCB 板上感应焊盘尺寸大小及走线会影响灵敏度，所以灵敏度必须根据实际应用 PCB 来做调整，因此提供以下几种外部灵敏度调整方法：
 - 1) 改变触摸盘尺寸大小
若其它条件固定不变，使用一个较大的触摸盘将会增大灵敏度，反之灵敏度将下降，但是触摸盘的尺寸大小也必须是在有效范围内。
 - 2) 改变面板厚度
若其它条件固定不变，使用一个较薄的面板会提高灵敏度，反之灵敏度下降，但是面板的厚度必须低于其最大值。
 - 3) 改变 Cs1~Cs3(见图 2)容值的大小
若其它条件固定不变，根据各键的实际情况调节 Cs 电容值使其达到最佳灵敏度，同时也使各键灵敏度达到一致。当 Cs 电容不接时灵敏度最高，Cs1~Cs3 的容值越大灵敏度越低，Cs 可调节范围为：1~20pF 一般取值 3 pF (触摸盘 10*10mm 介质厚度 3mm)

7. 电气参数

7.1 电气特性极限参数

表 2 极限参数

参数	标号	条件	范围	单位
供电电压	V _{DD}	-	-0 to +6.0	V
输入电压	V _I	所有 I/O口	-0.3 to V _{DD} + 0.3	V
工作温度	T _A	-	-20 to + 70	°C
储藏温度	T _{STG}	-	-40 to + 125	°C

7.2 直流特性

 表 3 直流特性（如无特殊说明 V_{DD} = 2.4V~5.5V，Temp = 25°C）

参数	标号	条件	最小值	典型值	最大值	单位
工作电压	V _{DD}		2.4		5.5	V
输入高电压阈值	V _{IH}		0.7V _{DD}			V
输入低电压阈值	V _{IL}				0.3 V _{DD}	V
GPIO 拉电流	I _{OH}	V _{DD} =5V, V _{OH} =0.9V _{DD}		15		mA
GPIO 灌电流	I _{OL}	V _{DD} =5V, V _{OL} =0.1V _{DD}		15		mA
待机电流	I _{SB}	V _{DD} =5V		10		uA
		V _{DD} =3V		7		

8. 封装尺寸图

8.1 SOP8封装

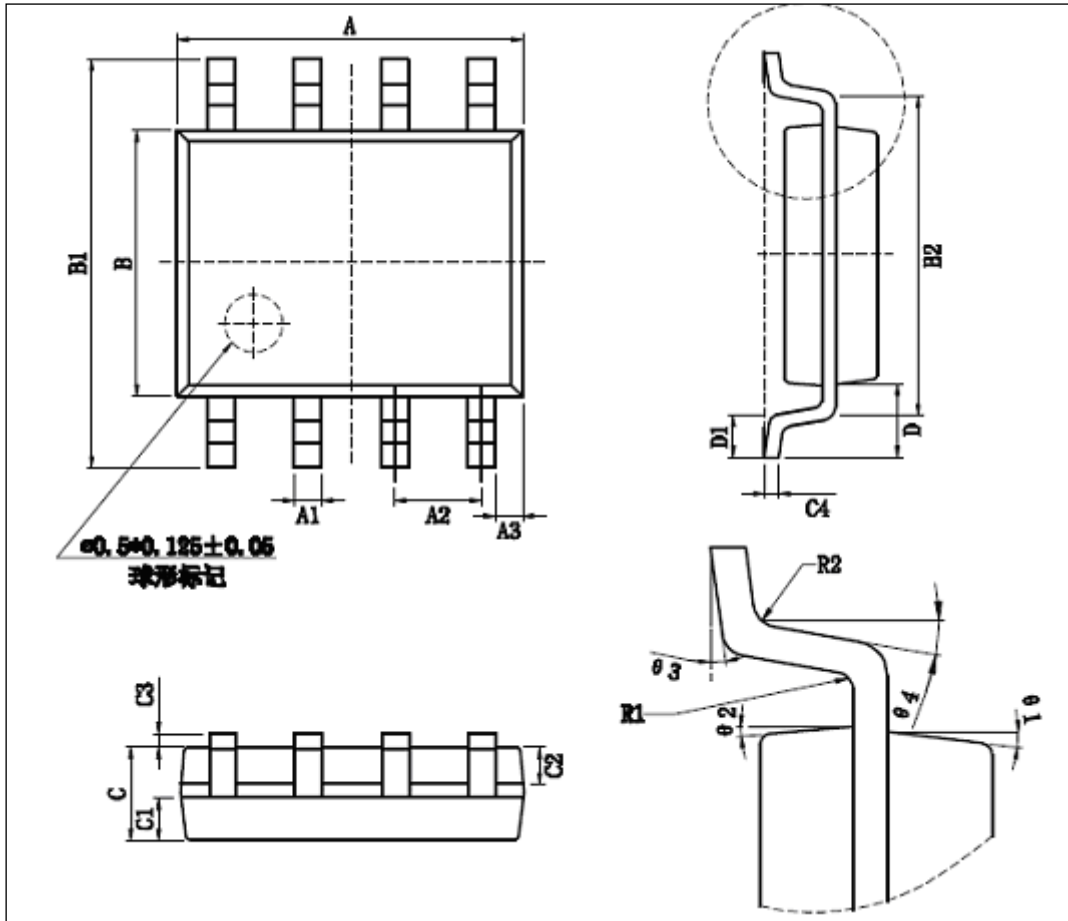


图 3 SOP8 封装

表 4 SOP8 封装尺寸

Unit: mm

符号	最小值	典型值	最大值	符号	最小值	典型值	最大值
A	4.80	-	5.00	C3	0.05	-	0.2
A1	0.356	-	0.456	C4	0.203	-	0.233
A2	-	1.27	-	D	-	1.05	-
A3	-	0.345	-	D1	0.4	-	0.8
B	3.80	-	4.00	R1	-	0.20	-
B1	5.80	-	6.20	R2	-	0.20	-
B2	-	5.00	-	θ_1	-	17°	-
C	1.30	-	1.60	θ_2	-	13°	-
C1	0.55	-	0.65	θ_3	0°	-	8°
C2	0.55	-	0.65	θ_4	4°	-	12°

9. 历史记录

版本号	修改记录	发布日期
V1.0	初版	2025-08-20
V1.1	更新Cs容值取值大小参考描述	2025-09-29

最终版本以官网为准，请及时下载查阅！

