

目 录

1. 产品概述	2
2. 主要特性	2
3. 封装及引脚说明	2
4. 功能介绍	4
5. 寄存器描述	5
6. I2C通讯协议	11
6.1 协议描述.....	11
6.2 从机地址.....	11
6.3 写数据	11
6.4 读数据	11
7. 应用电路	12
8. 应用注意事项.....	13
9. 主机软件流程图	14
10. 触摸PCB LAYOUT参考	15
11. 电气参数	16
11.1 电气特性极限参数.....	16
11.2 直流特性.....	16
12. 封装尺寸图	17
12.1 SOP16封装	17
12.2 QFN16封装	18
13. 历史记录.....	19

10 触控 I2C 输出 IC

文件编号：PTDS26002

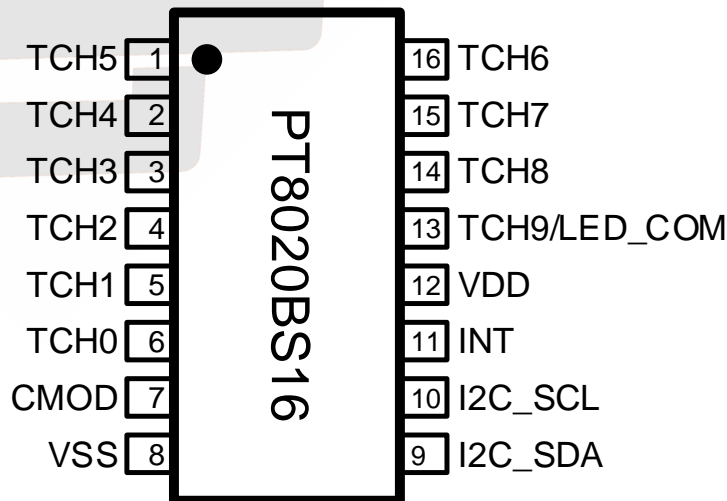
1. 产品概述

PT8020B 是一款电容式触摸控制 ASIC，支持 10 通道触摸输入，I2C 键值输出。可通过 I2C 调节灵敏度以及功能设置。算法带有走线自补偿功能，具有高抗干扰、宽工作电压范围的突出优势。适用于小家电面板，遥控器等消费类电子产品。

2. 主要特性

- 工作电压范围：2.4~5.5V
- 工作电流：1.5mA（正常模式）；7uA（低功耗模式）@ $V_{DD}=3V$ & $CMOD=10nF$
- 10 通道触摸输入 I2C 键值输出
- 支持 9 通道触摸脚复用 LED，触摸有效同步 LED 灯显或程控灯显
- 支持未使用触摸通道扩展为 GPIO 程控输出
- 带自适应模式可自补偿修正触摸通道差异或走线长短不一致情况
- CMOD 脚外接电容可整体调节灵敏度，电容越大灵敏度越高
- 触摸相关参数均可通过 I2C 接口独立调节
- 内置稳压源、上电复位和低压复位等硬件模块
- 内置实时环境自适应、高效数字滤波等软件算法
- HBM ESD 优于 4KV
- 封装形式：SOP16、QFN16

3. 封装及引脚说明



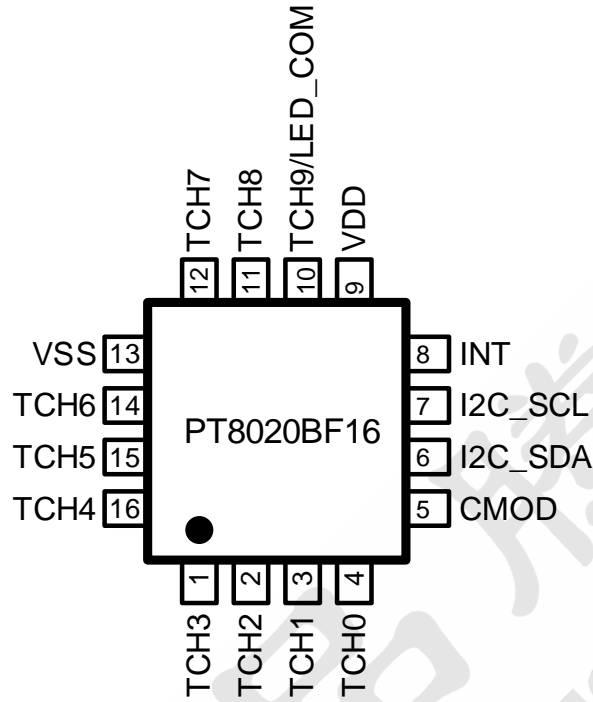


图 1 管脚示意

表 1 引脚说明

NO.	管脚名称	I/O	描述
1	TCHx	I	触摸输入脚
2	CMOD	I	采样电容输入脚
3	VSS	P	电源负
4	VDD	P	电源正
5	LED_COM	O	LED 公共端
6	INT	O	中断输出（键值变化或芯片复位输出 10ms 低电平脉冲）
7	I2C_SDA	I/O	I2C 数据线
8	I2C_SCL	I/O	I2C 时钟线

I => 仅有 CMOS 输入 I/O => 输入输出

O => CMOS 输出 P => 电源/地

4. 功能介绍

- 默认功能如下：
 - 通道使能：10 路
 - 阈值设置模式：自适应
 - 低功耗使能：使能
 - 超长按键复位：按键有效超过 16s，所有使能的触摸通道复位
 - 休眠等待时间：无触摸休眠等待时间 4s
 - 键值读取地址为：0x23 (TCH9~TCH8) 0x22 (TCH7~TCH0)
- 支持触摸相关参数 I2C 接口可设
- I2C 接口最大支持速率为 100K/s
- 支持调试输出，辅助触摸灵敏度调试或异常分析。调试状态不响应 INT 与 I2C 通讯
- 支持触摸引脚复用 LED 驱动功能。但应用上因 LED 灯寄生电容的存在，会对触摸灵敏度造成衰减。参考配置如下：

键数	触摸盘	阈值设置模式	自适应阈值	CMOD电容	介质厚度	LED
9	10*10mm	自适应	150	10nF	2mm	0805蓝色LED

- 引脚功能描述
 - LED_COM: LED 灯驱动公共端
 - INT:
 - 无触摸输出高电平，键值变化或芯片复位输出 10mS 低电平脉冲
- 键值无变化

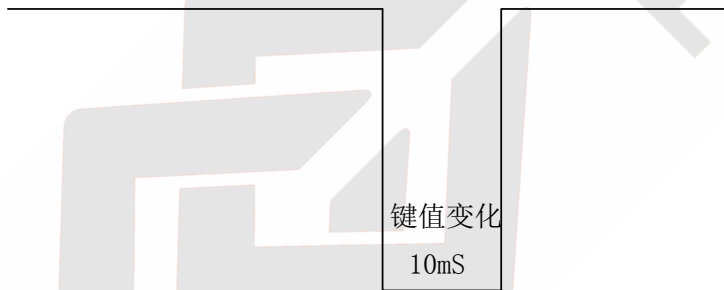


图 2 INT 端口信号示意图

- 调试入口：工作状态下，拉低持续 5s 进入调试状态(不响应 INT 与 I2C 通讯)。数据由 INT 口输出
- 调试数据输出：UART 输出，波特率 38400

5. 寄存器描述

表 2 寄存器总表

地址	符号	功能描述	位描述								复位值	设置范围
			Bit7	Bit6	Bit5	Bit4	Bit3	Bit2	Bit1	Bit0		
01h	CTRL1	功能设置1	MOD	LKEN	MKEN	LEDEN	LEDM	SLPEN	SRST	SETEN	1100 0100	-
02h	CTRL2	功能设置2	-	-	-	CLK2T	LEDCM[1:0]	SLPIN	LDOEN		0000 0000	-
03h	THEN1	触摸通道使能设置	CH7EN	CH6EN	CH5EN	CH4EN	CH3EN	CH2EN	CH1EN	CH0EN	1111 1111	-
04h	THEN2								CH9EN	CH8EN	0000 0011	-
06h	THS0	自设模式阈值	THS0[7:0]								0100 0000	20~250
07h	THS1		THS1[7:0]									
08h	THS2		THS2[7:0]									
09h	THS3		THS3[7:0]									
0Ah	THS4		THS4[7:0]									
0Bh	THS5		THS5[7:0]									
0Ch	THS6		THS6[7:0]									
0Dh	THS7		THS7[7:0]									
0Eh	THS8		THS8[7:0]									
0Fh	THS9		THS9[7:0]									
1Ah	LPWK	自设模式低功耗唤醒值	LPWK[7:0]								0001 0010	10~50
1Bh	ATRH	自适应模式参考阈值	ATRH[7:0]								0000 0000	10~1024
1Ch	ATRL		ATRL[7:0]								1001 0110	
1Dh	LKTIME	长按复位时间	LKTIME[7:0]								0001 0000	1~60
1Eh	LPTIME	低功耗等待时间	LPTIME [7:0]								0000 0100	1~8
1Fh	LEDC1	LED灯显控制	LED7	LED6	LED5	LED4	LED3	LED2	LED1	LED0	0000 0000	-
20h	LEDC2									LED8	0000 0000	-
22h	KEYL	键值	KEY7	KEY6	KEY5	KEY4	KEY3	KEY2	KEY1	KEY0	0000 0000	-
23h	KEYM								KEY9	KEY8	0000 0000	-
25h	KEYIF	按键进入消抖	KEYIF[7:0]								0000 0010	1~10
26h	BUPH	基值增加更新速度	BUPH[7:0]								0000 0101	1~250
27h	BUPL	基值减小更新速度	BUPL[7:0]								0011 0010	1~250
28h	CMCT	CMOD充电时间	CMCT[7:0]								0111 1000	16~250
29h	LPST	低功耗扫描间隔	LPST[7:0]								0000 0010	1~8
2Ah	LEDST	LED扫描时间	LEDST[7:0]								0000 0110	4~10

● 功能设置寄存器 1 (CTRL1, 01h)

BIT	Bit7	Bit6	Bit5	Bit4	Bit3	Bit2	Bit1	Bit0
Name	MOD	LKEN	MKEN	LEDEN	LEDM	SLPEN	SRST	SETEN
Access	R/W							
Default	1	1	0	0	0	1	0	0

- Bit[7] **MOD**: 阈值设置模式选择
 1: 自适应阈值模式 (推荐: 触摸盘大小一致, 介质厚度一致)
 0: 自设阈值模式
- Bit[6] **LKEN**: 超长按键复位使能
 1: 使能
 0: 关闭
- Bit[5] **MKEN**: 多键抑制使能
 1: 使能
 0: 关闭
- Bit[4] **LEDEN**: 触摸引脚复用 LED 使能
 1: 使能
 0: 关闭
- Bit[3] **LEDM**: LED 显示模式使能
 1: 保持模式 (触摸有效 LED 灯状态切换)
 0: 跟随模式 (触摸有效灯亮, 无效灯灭)
- Bit[2] **SLPEN**: 低功耗使能
 1: 使能
 0: 关闭
- Bit[1] **SRST**: 复位所有触摸通道
 1: 使能
 0: 关闭
- Bit[0] **SETEN**: 配置生效
 1: 使能 (执行此操作将同步复位所有触摸通道)
 0: 关闭

● 功能设置寄存器 2 (CTRL2, 02h)

BIT	Bit7	Bit6	Bit5	Bit4	Bit3	Bit2	Bit1	Bit0
Name	-	-	-	CLK2T	LEDCM[1:0]		SLPIN	LDOEN
Access	R/W						W	R/W
Default	0	0	0	0	0	0	0	0

- Bit[4] **CLK2T**: 触摸时钟设置
 1: 使能
 0: 关闭
- Bit[3:2] **LEDCM**: LED 单控使能模式
 00: 关闭
 01: 触摸使能通道单控关闭, 触摸未使能通道为 GPIO 单控
 10: 触摸使能通道为 COM 扫描输出单控, 触摸未使能通道为 GPIO 单控
 11: 所有通道为共 COM 扫描输出单控
 注: LEDEN=1 时共 COM 扫描输出单控才有效
- Bit[1] **SLPIN**: 立即进入低功耗状态

1: 使能

0: 关闭

Bit[0] **LDOEN**: 低功耗状态 LDO 使能配置

1: 使能

0: 关闭

● 触摸通道使能寄存器 1 (THEN1, 03h)

BIT	Bit7	Bit6	Bit5	Bit4	Bit3	Bit2	Bit1	Bit0
Name	CH7EN	CH6EN	CH5EN	CH4EN	CH3EN	CH2EN	CH1EN	CH0EN
Access	R/W							
Default	0xFF							

Bit[7:0] **THEN1[7:0]**: 触摸通道使能控制位

1: 使能

0: 关闭

● 触摸通道使能寄存器 2 (THEN2, 04h)

BIT	Bit7	Bit6	Bit5	Bit4	Bit3	Bit2	Bit1	Bit0
Name							CH9EN	CH8EN
Access	R/W							
Default	0x02							

Bit[7:0] **THEN2[7:0]**: 触摸通道使能控制位

1: 使能

0: 关闭

● 触摸通道阈值 (THSx, 06h~0Fh)

BIT	Bit7	Bit6	Bit5	Bit4	Bit3	Bit2	Bit1	Bit0
Name	THSx[7:0]							
Access	R/W							
Default	0x40							

Bit[7:0] **THSx[7:0]**: 触摸通道自设阈值 (设置范围: 0x14~0xFA 值越小灵敏度越高)

● 自设模式低功耗唤醒阈值 (LPWK, 1Ah)

BIT	Bit7	Bit6	Bit5	Bit4	Bit3	Bit2	Bit1	Bit0
Name	LPWK[7:0]							
Access	R/W							
Default	0x12							

Bit[7:0] **LPWK[7:0]**: 低功耗唤醒阈值 (设置范围: 0x0A~0x32 值越小越容易唤醒)

● 自适应模式参考阈值 (ATRH, 1Bh)

BIT	Bit7	Bit6	Bit5	Bit4	Bit3	Bit2	Bit1	Bit0
Name	ATRH[7:0]							
Access	R/W							
Default	0x00							

Bit[7:0] **ATRH[7:0]**: 参考阈值高 8 位

- 自适应模式参考阈值 (ATRL, 1Ch)

BIT	Bit7	Bit6	Bit5	Bit4	Bit3	Bit2	Bit1	Bit0
Name	ATRL[7:0]							
Access	R/W							
Default	0x96							

Bit[7:0] **ATRL[7:0]:** 参考阈值低 8 位 ([ATRH: ATRL]值越小灵敏度越高)

- 长按键复位时间 (LKTIME, 1Dh)

BIT	Bit7	Bit6	Bit5	Bit4	Bit3	Bit2	Bit1	Bit0
Name	LKTIME[7:0]							
Access	R/W							
Default	0x10							

Bit[7:0] **LKTIME[7:0]:** 长按键复位时间 (单位: 秒)

- 进入低功耗等待时间 (LPTIME, 1Eh)

BIT	Bit7	Bit6	Bit5	Bit4	Bit3	Bit2	Bit1	Bit0
Name	LPTIME[7:0]							
Access	R/W							
Default	0x04							

Bit[7:0] **LPTIME[7:0]:** 无按键或无 I2C 通讯进入低功耗等待时间 (单位: 秒)

- LED 灯显控制寄存器 1 (LEDC1, 1Fh)

BIT	Bit7	Bit6	Bit5	Bit4	Bit3	Bit2	Bit1	Bit0
Name	LED7	LED6	LED5	LED4	LED3	LED2	LED1	LED0
Access	R/W							
Default	0x00							

Bit[7:0] **LED1[7:0]:** 触摸引脚复用 LED 显示控制位

1: 亮
0: 灭

- LED 灯显控制寄存器 2 (LEDC2, 20h)

BIT	Bit7	Bit6	Bit5	Bit4	Bit3	Bit2	Bit1	Bit0
Name	-	-	-	-	-	-	-	LED8
Access	R/W							
Default	0x00							

Bit[7:0] **LED2[7:0]:** 触摸引脚复用 LED 显示控制位

1: 亮
0: 灭

- 触摸通道键值 (KEYL, 22h)

BIT	Bit7	Bit6	Bit5	Bit4	Bit3	Bit2	Bit1	Bit0
Name	KEY7	KEY6	KEY5	KEY4	KEY3	KEY2	KEY1	KEY0
Access	R							
Default	0x00							

Bit[7:0] **KEYL[7:0]**: 触摸通道键值

- 触摸通道键值 (KEYM, 23h)

BIT	Bit7	Bit6	Bit5	Bit4	Bit3	Bit2	Bit1	Bit0
Name	-	-	-	-	-	-	KEY9	KEY8
Access	R							
Default	0x00							

Bit[7:0] **KEYM[7:0]**: 触摸通道键值

- 按键进入消抖次数 (KEYIF, 25h)

BIT	Bit7	Bit6	Bit5	Bit4	Bit3	Bit2	Bit1	Bit0
Name	KEYIF[7:0]							
Access	R/W							
Default	0x02							

Bit[7:0] **KEYIF[7:0]**: 按键进入消抖次数 (值越大, 按键响应时间越长)

- 基值增加更新速度 (BUPH, 26h)

BIT	Bit7	Bit6	Bit5	Bit4	Bit3	Bit2	Bit1	Bit0
Name	BUPH[7:0]							
Access	R/W							
Default	0x05							

Bit[7:0] **BUPH[7:0]**: 基值增加更新速度

- 基值减小更新速度 (BUPL, 27h)

BIT	Bit7	Bit6	Bit5	Bit4	Bit3	Bit2	Bit1	Bit0
Name	BUPL[7:0]							
Access	R/W							
Default	0x32							

Bit[7:0] **BUPL[7:0]**: 基值减小更新速度

- CMOD 电容充电时间 (CMCT, 28h)

BIT	Bit7	Bit6	Bit5	Bit4	Bit3	Bit2	Bit1	Bit0
Name	CMCT[7:0]							
Access	R/W							
Default	0x78							

Bit[7:0] **CMCT[7:0]**: CMOD 电容充电时间 (电容越大, 值越大)

- 低功耗扫描间隔配置 (LPST, 29h)

BIT	Bit7	Bit6	Bit5	Bit4	Bit3	Bit2	Bit1	Bit0
Name	LPST[7:0]							
Access	R/W							
Default	0x02							

Bit[7:0] LPST[7:0]: 低功耗扫描间隔(LPST*16ms)
 值越大扫描间隔越大, 功耗越小, 唤醒响应时间越长

- LED扫描时间配置 (LEDST, 2Ah)

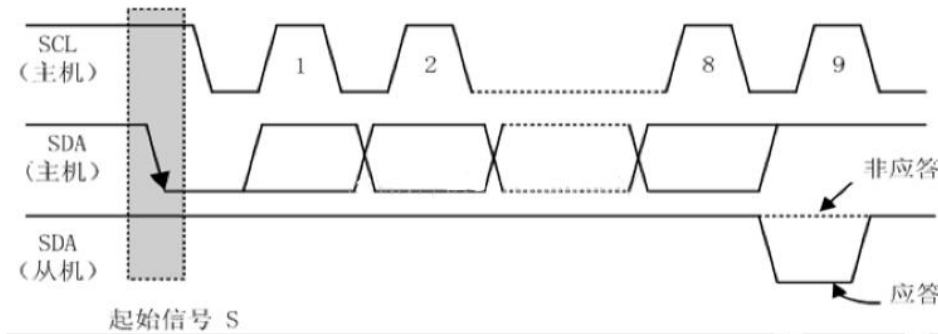
BIT	Bit7	Bit6	Bit5	Bit4	Bit3	Bit2	Bit1	Bit0
Name	LEDST[7:0]							
Access	R/W							
Default	0x06							

Bit[7:0] LEDST[7:0]: LED扫描时间 (LEDST*0.5ms 设置范围: 0x04~0x0A)
 值越大扫描间隔越大, LED亮度越低

6. I2C通讯协议

6.1 协议描述

- 支持 I2C 标准通讯协议,通讯速率最大 100K/S
- 支持连续读或写



注：IO 模拟 I2C 通讯时，SDA 或 SCL 变化沿间隔时间需>250ns

IO_SDA=0;

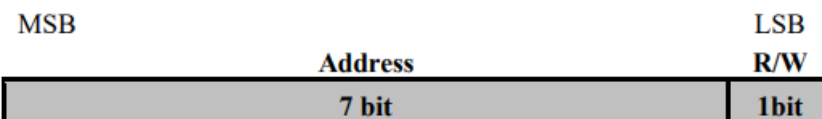
DELAY_NS(250); //间隔时间需>250ns

IO_SCL=0;

6.2 从机地址

- 从机地址 CHIP_ID

CHIP_ID	Address(7bit)+R/W(1bit)
CHIP_ID	0XE0



6.3 写数据

- 往 0x03 地址开始写入 x 个数据:

Start	Device Address 0XE0	ACK	Register Address 0x03	ACK	DATA n	ACK	...	DATA n+x	ACK	Stop
-------	------------------------	-----	--------------------------	-----	-----------	-----	-----	-------------	-----	------

6.4 读数据

- 写需读取的寄存器地址(0x22):

Start	Device Address 0XE0	ACK	Register Address 0x22	ACK
-------	------------------------	-----	--------------------------	-----

由主机发送

由从机发送

- 读取寄存器地址(n=0x22)开始的 x 个数据:

Start	Device Address 0XE1	ACK	Data read n	ACK	...	Data read n+x	NACK	Stop
-------	------------------------	-----	----------------	-----	-----	------------------	------	------

7. 应用电路

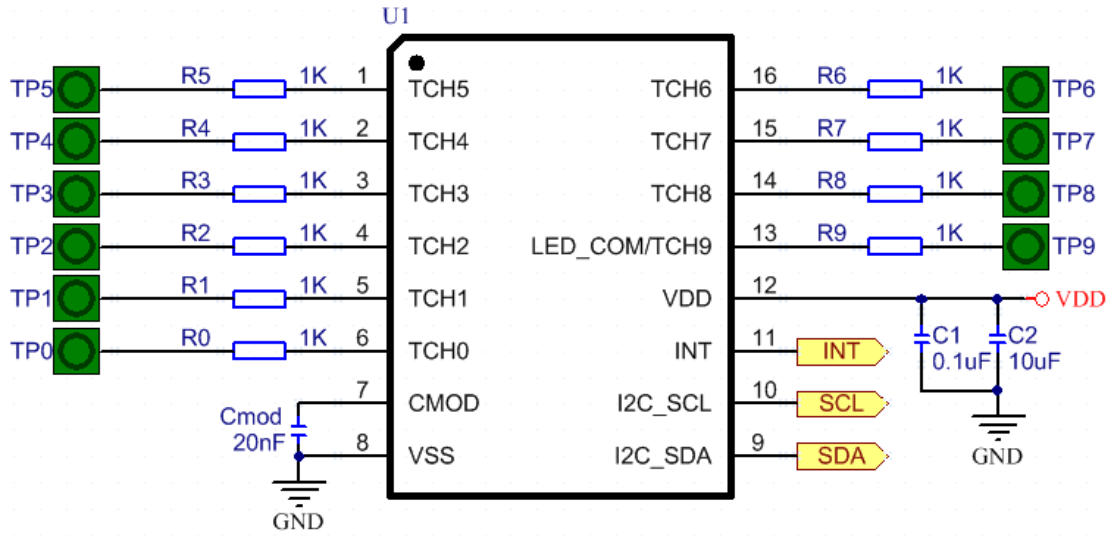


图 3 典型应用电路

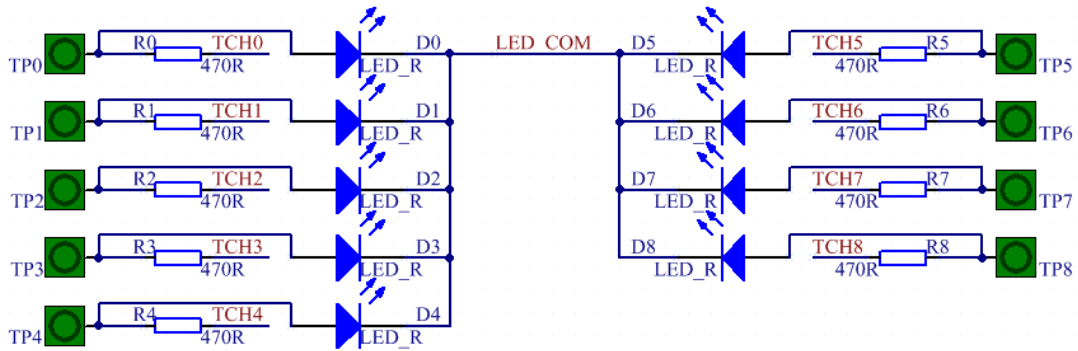


图 4 触摸复用 LED 驱动典型应用电路

注意：

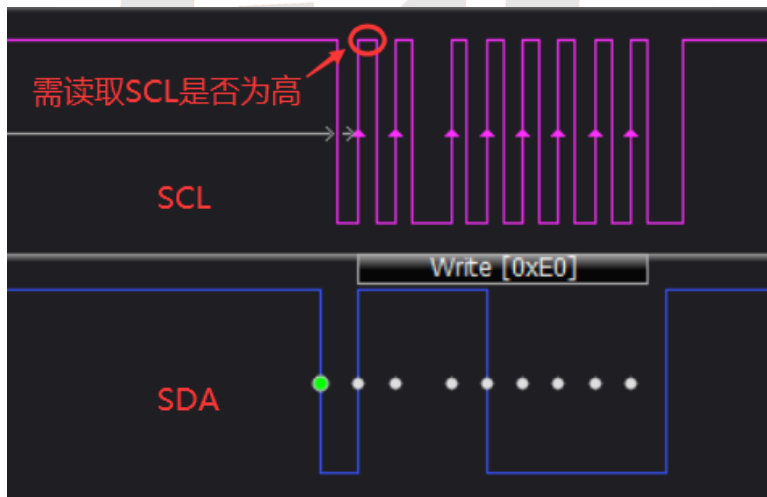
当介质材料及厚度等差异较大时，可通过调整 Cmod 电容(4.7nF~47nF)来调节触摸灵敏度。电容容值越大，灵敏度越高；电容容值越小，灵敏度越低。以下数据仅供参考，具体以实际为准。

表 3 CMOD 电容调试参考（触摸不复用 LED）

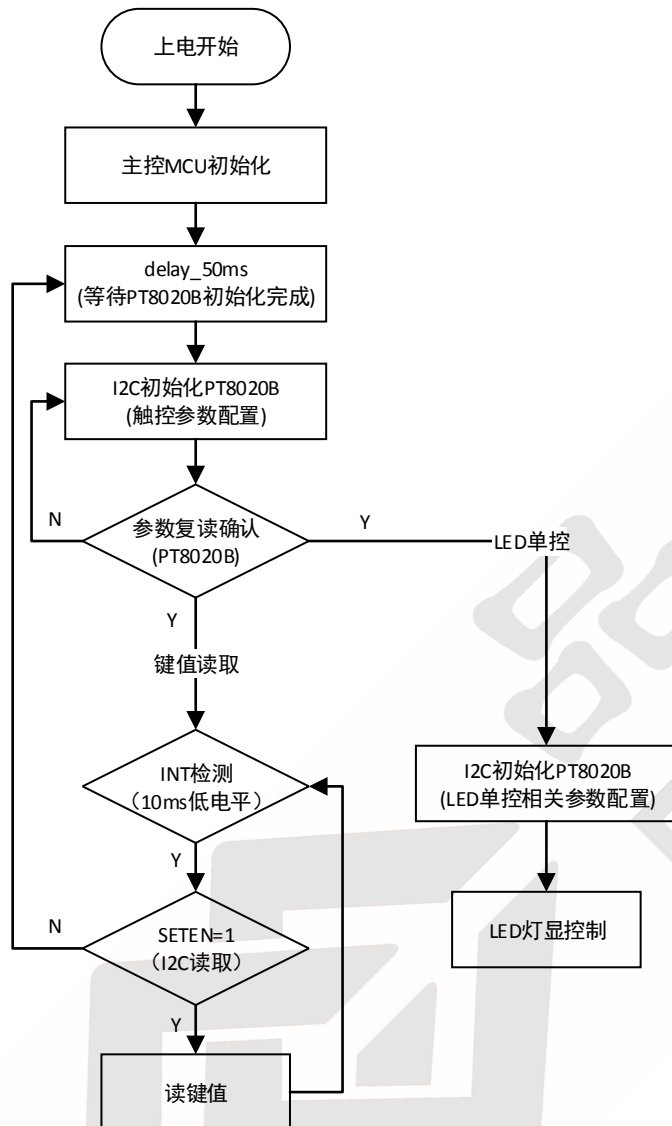
介质厚度（亚克力）	触摸盘尺寸	CMOD电容
1mm	10*10mm	6.8nF
2mm	10*10mm	10nF
3mm	10*10mm	15nF
4mm	10*10mm	20nF
5mm	10*10mm	33nF
6mm	10*10mm	47nF

8. 应用注意事项

- 触摸灵敏度可通过加大 CMOD 电容或通过 I2C 接口减小阈值来实现
- I2C 通讯配置完相关参数，需将 SETEN 位置 1 后所配参数方可有效。配置生效同时将复位所有触摸通道。LED 灯显控制与键值读取寄存器配置即有效，与 SETEN 位不关联
- 芯片首次上电需等待 4S 以上待芯片对环境校准后再进入低功耗状态，否则会存在自唤醒异常
- 若发现 LED 有闪动异常。可加大 LEDST 寄存器的值解决
- 自适应模式只能适应 PCB 走线长短，无法适应大小触摸盘
- 无断电记忆，每次上电均需重新初始化配置
- 芯片进入低功耗后，第一次无法即时响应 I2C 通讯，第二次方可正常通讯
- 芯片 I2C_SDA 与 I2C_SCL 引脚内置有 5K 上拉电阻
- 软件模拟 I2C 通讯速率若想达到 100K/s，SCL 需设为开漏输出，并检查第一个 CLK 是否被强制拉低。50K/s 速率可忽略



9. 主机软件流程图

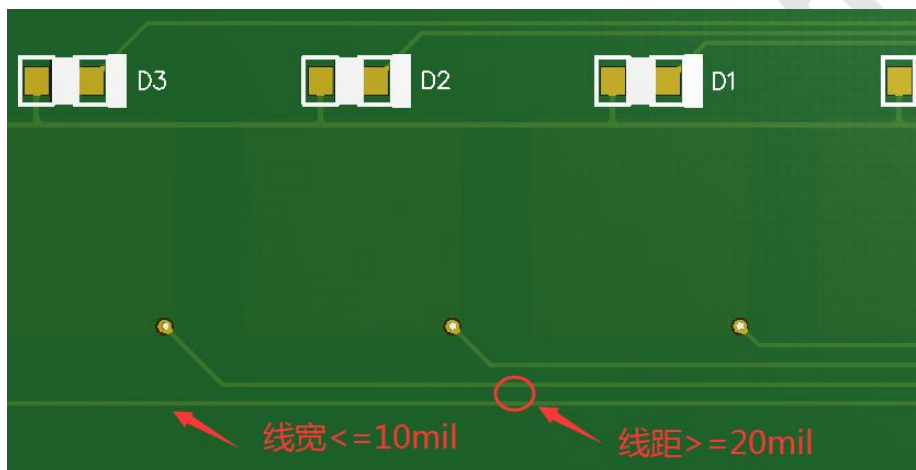


10. 触摸PCB LAYOUT参考

- 触摸盘尺寸大小需一致，否则算法无法自动适应



- 触摸走线宽度需 $\leq 10\text{mil}$ 线距 $\geq 20\text{mil}$ 以降低通道间的相互影响



- 触摸走线可走触摸盘背面，影响有限
- 触摸盘或触摸走线周围在无干扰源的情况下可不铺地，避免降低灵敏度
 - 以下干扰情况可通过铺地隔离
 1. 触摸盘背面会接触外壳或电池等不确定寄生电容来源时，可在背面铺地隔离
 2. 触摸走线与 PWM 或其它高频信号线并行，可在线间走根地线隔离，或者线距 $\geq 20\text{mil}$ 降低干扰的影响



3. 两颗触摸芯片的触摸走线或触摸盘间，需走地线隔离以免相互干扰

11. 电气参数

11.1 电气特性极限参数

表 4 极限参数

参数	标号	条件	范围	单位
供电电压	V_{DD}	-	-0 to +6.0	V
输入电压	V_I	所有 I/O 口	-0.3 to $V_{DD} + 0.3$	V
工作温度	T_A	-	-40 to + 85	°C
储藏温度	T_{STG}	-	-50 to + 125	°C

11.2 直流特性

 表 5 直流特性（如无特殊说明 $V_{DD} = 2.4V \sim 5.5V$, $Temp = 25^\circ C$ ）

参数	标号	条件	最小值	典型值	最大值	单位
工作电压	V_{DD}		2.4		5.5	V
输入高电压阈值	V_{IH}		$0.7V_{DD}$			V
输入低电压阈值	V_{IL}				$0.3 V_{DD}$	V
输出 Source 电流	I_{OH}	$V_{DD}=5V$, $VOH=0.7V_{DD}$		15		mA
输出 Sink 电流	I_{OL}	$V_{DD}=5V$, $VOL=0.3V_{DD}$		30		mA
工作电流	I_{LP}	$V_{DD}=5V$, $C_{mod}=10nF$		15		uA
		$V_{DD}=3V$, $C_{mod}=10nF$		7		uA
	I_{Nm}	$V_{DD}=5V$, $C_{mod}=10nF$		2.5		mA
		$V_{DD}=3V$, $C_{mod}=10nF$		1.5		mA
工作模式按键响应时间	T_{NRT}	$V_{DD}=5V$, $C_{mod}=10nF$ 默认配置, 使能 10 通道		90		ms
低功耗模式按键响应时间	T_{LRT}	$V_{DD}=5V$, $C_{mod}=10nF$ 默认配置, 使能 10 通道		160		ms

12. 封装尺寸图

12.1 SOP16封装

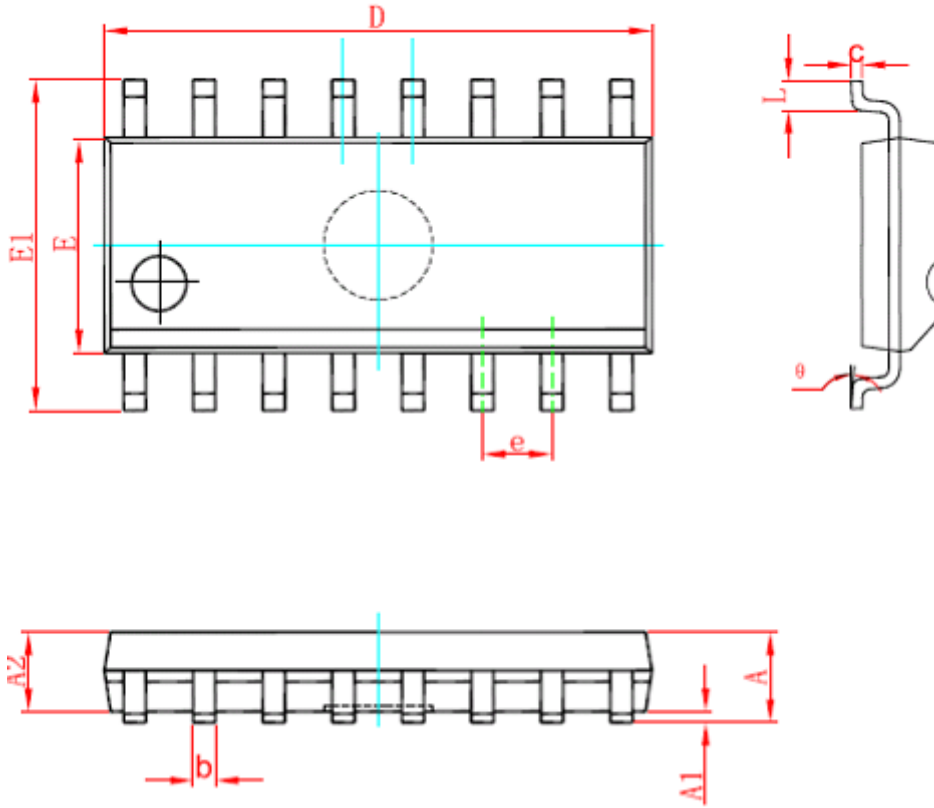


图 5 SOP16 封装图

表 6 SOP16 封装尺寸

符号	尺寸 (mm 单位)			符号	尺寸 (Inches 单位)		
	最小值	典型值	最大值		最小值	典型值	最大值
A	1.35	-	1.75	A	0.053	-	0.069
A1	0.10	-	0.25	A1	0.004	-	0.010
A2	1.35	-	1.55	A2	0.053	-	0.061
b	0.33	-	0.51	b	0.013	-	0.020
c	0.17	-	0.25	c	0.007	-	0.010
D	9.80	-	10.2	D	0.386	-	0.402
E	3.80	-	4.00	E	0.150	-	0.157
E1	5.80	-	6.20	E1	0.228	-	0.244
e	-	1.270	-	e	-	0.050	-
L	0.40	-	1.27	L	0.016	-	-
θ	0°	-	8°	θ	0°	-	8°

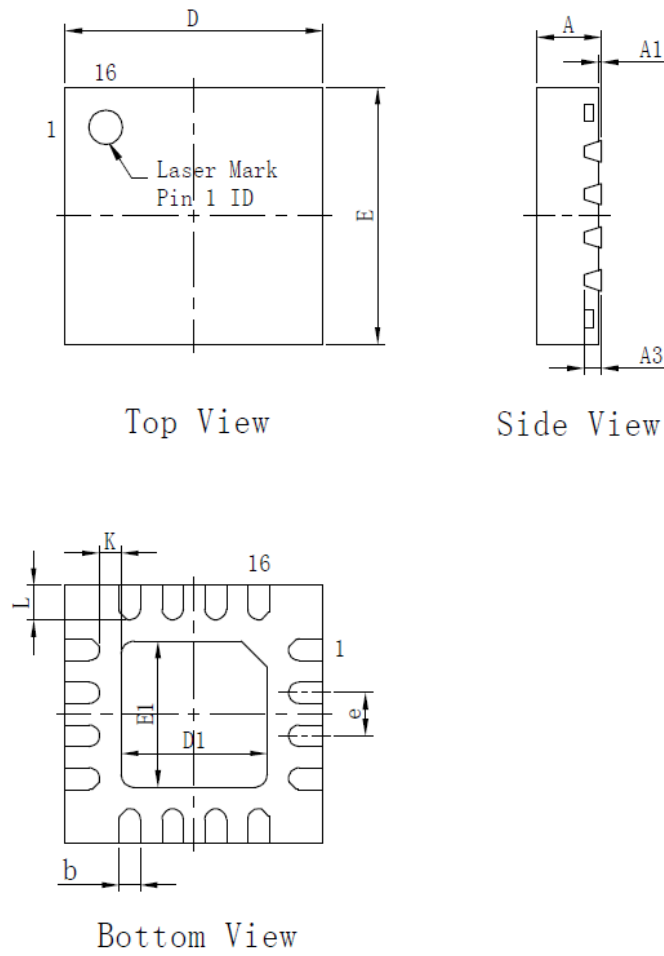
12.2 QFN16封装


图 6 QFN16 封装图

表 6 QFN16 封装尺寸

符号	尺寸 (mm 单位)		
	最小值	典型值	最大值
A	0.70	0.75	0.80
A1	0.00	-	0.05
A3	0.203REF		
b	0.20	0.25	0.30
D	2.90	3.00	3.10
E	2.90	3.00	3.10
D1	1.60	1.70	1.80
E1	1.60	1.70	1.80
e	0.50TYP		
K	0.20	-	-
L	0.30	0.40	0.50

13. 历史记录

版本号	修改记录	发布日期
V1.0	初版	2026-01-05
V1.1	1、直流特性参数添加按键响应时间 2、修改I2C器件地址笔误	2026-04-22

最终版本以官网为准，请及时下载查阅！

